

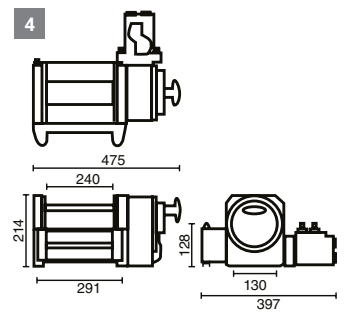
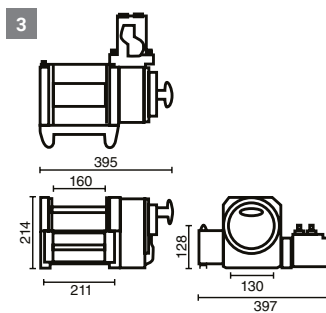
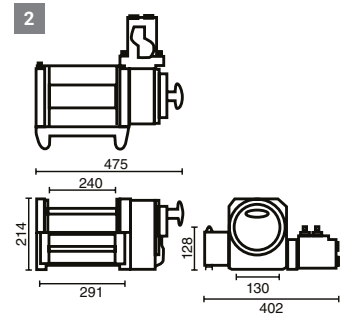
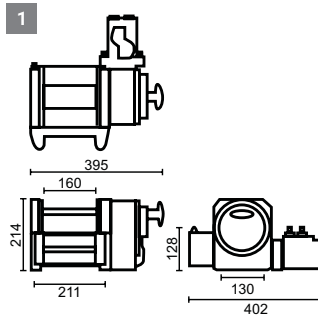
ComeUp Hydraulik-Winden Yak

Sehr robuste und kompakte Winden mit einstufigem Schneckengetriebe und leistungsstarkem Hydraulikmotor für den professionellen Einsatz auf Berge- und Abschleppfahrzeugen. Durch die kompakte Bauform auch als Frontwinde einsetzbar. Entspricht der europäischen Norm EN14492-1.



Lieferumfang:
inkl. Rollenfenster

Technische Spezifikation:
Yak 5 max. 45 l/min.
Yak 7 max. 40 l/min.



Art.-Nr.	Bezeichnung	Freilauf	Zugkraft	Druck	Seilgeschwindigkeit
1 643 303	ComeUp Yak 5K	manuell	2,2 t	60 bar	4,4 m/min
2 643 323	ComeUp Yak 5L	manuell	2,2 t	60 bar	4,4 m/min
3 643 343	ComeUp Yak 7K	manuell	3,2 t	110 bar	5,2 m/min
4 643 363	ComeUp Yak 7L	manuell	3,2 t	110 bar	5,2 m/min