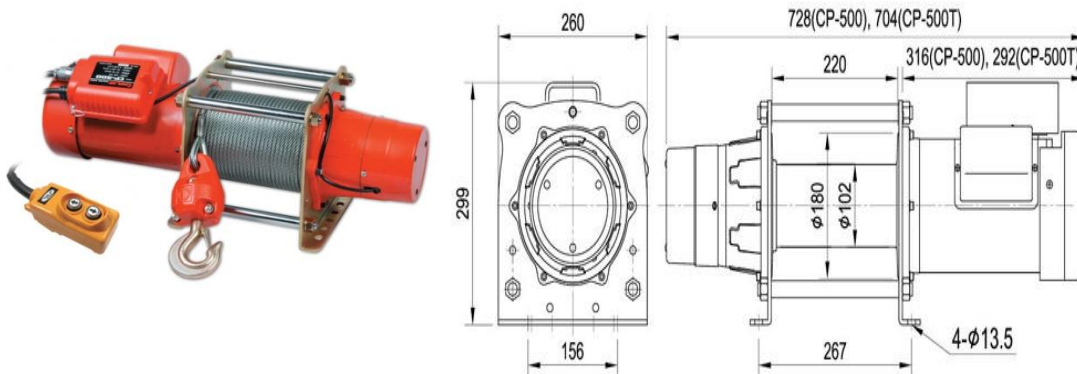


COMEUP WINCH

CP 500 230 V Hubseilwinde



Hubkraft: 757 kg

Hubkraft:	500 kg an oberster Seillage
Geschwindigkeit:	10 – 15 m/min
Motorbewertung IP44:	1 Phase, 220-240V: 1.8 kw x 4 poles induction brake motor
Übersetzung:	48:1
Maximales Hublänge:	58 m
Bremsmethoden:	Elektromagnetisch
Kabel:	7 mm x 60 m
Trommellänge:	220 mm
Trommeldurchmesser:	102 mm
Trommelbreite:	180 mm
Montagelöcher:	267 mm x 156 mm
Nettogewicht, kg (Standard Version) :	55 kg
Bruttogewicht :	57 kg
Körper Dimensionen, (L x D x H) :	728 x 260 x 299 mm
Box Dimensionen, (L x D x H) :	740 x 280 x 350 mm



HENNRICHS SUPERWINCH GmbH

Arnoldstraße 70

47906 Kempen

Tel +49 2152 / 91530

Fax +49 2152 / 915 335

Mob +49 172 – 807 4667

hennrichs.superwinch@t-online.de

www.hennrichs-superwinch.de

Technische Spezifikationen

Leistungsaufnahme und Seilgeschwindigkeit in Relation zur Zuglast

Hebefähigkeit, Hebegeschwindigkeit und Kabelfähigkeit:

Layer of Wire rope	Lifting Capacity, kg	Lifting Speed, m/min	Total Rope on the Drum, m
1 st	757	10	10
2 nd	671	11.6	22
3 rd	602	12.9	35
4 th	546	14.2	50
5 th	500	15	60

Standard Zubehör

- Kabel 7 mm x 60 m
- Gewichtshaken, CHW-0005
- Stromkabel 3.5 mm² x 5C x 6 m
- Fernsteuerung, CPB-413
- Schaltung 1.25 mm² x 6C x 3m
- Anhänger Schalter PB-331

Diese Seilwinden dürfen nicht zum Heben oder Transportieren von Menschen verwendet werden !