

COMEUP WINCH

(12 Volt DC)

Cub 2s



Cub 2



Zugkraft: 907 kg

- Automatische Lastenbremse
- 3 - stufiges Planetengetriebe
- Seil - Freilaufschaltung
- CE Konform

Standardausstattung:

- Seilwinde
- Montageplatte (optional)
- Montagezubehör
- Alle Anschlusskabel
- Relais
- Seilführungsfenster
- Fernbedienungskabel
- Lenkerschalter
- Synthetik Seil 15,2 m x 4,0 mm mit Haken
- Hakengurt

Zugkraft: 907 kg

- Automatische Lastenbremse
- 3 - stufiges Planetengetriebe
- Seil - Freilaufschaltung
- CE Konform

Standardausstattung:

- Seilwinde
- Montageplatte (optional)
- Montagezubehör
- Alle Anschlusskabel
- Relais
- Seilrollenfenster
- Lenkerschalter
- Fernbedienungskabel
- Drahtseil 15,2 mtr. x 4,0 mm mit Haken
- Hakengurt



HENNRICHS SUPERWINCH GmbH

Arnoldstraße 70
47906 Kempen

Tel +49 2152 / 91530

Fax +49 2152 / 915 335

Mob +49 172 – 807 4667

hennrichs.superwinch@t-online.de

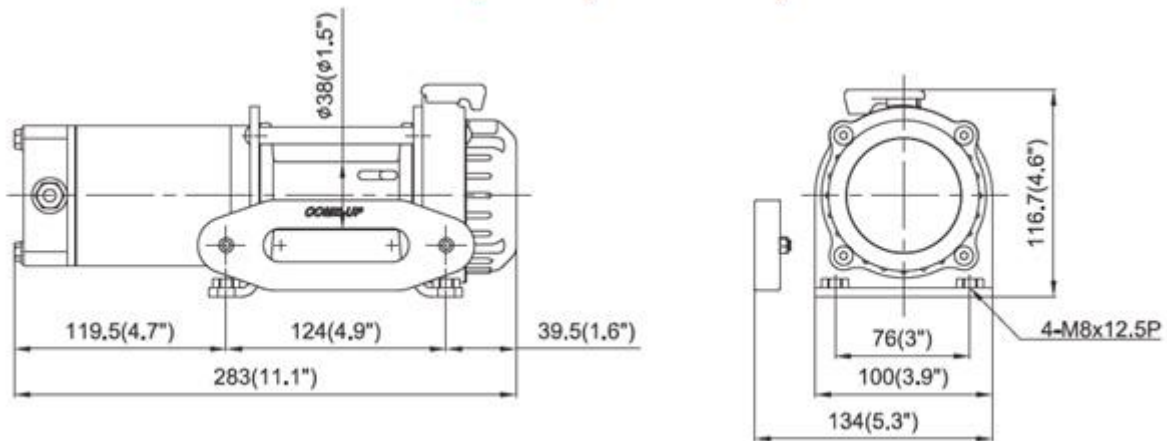
www.hennrichs-superwinch.de

Stand 06 / 2016

Technische Spezifikationen

Cub 2s Cub 2

Motor	0,8 PS 12 Volt DC
Getriebe	3 - stufiges Planetengetriebe
Übersetzung	103:1
Freilaufkupplung	Standard
Handbedienung	Kabelhandbedienung Lenkerschalter
Bremse	Automatische Lasthaltebremse 100% lasthaltig
Seil Cub 2	Stahlseil mit Haken 4,0 mm x 15,2 m
Seil Cub 2s	Synthetik Seil mit Haken 4,0 mm x 15,2 m
Relais	Relais 12 Volt
Maße (lxbxh)	283 x 134 x 116,7 (mm)
Gewicht Cub 2	9 kg
Gewicht Cub 2s	9 kg
Trommeldurchmesser	38 mm
Trommellänge	75 mm
Schaltmethode	Kabelfernbedienung und zusätzlicher Lenkerschalter
Seilrollenfenster	Standard, bei SR Ausführung Seilführungsfenster
Ampereaufnahme	20 bis 150 Ampere
Seilgeschwindigkeit	15,2bis 2,94m / min



Diese Seilwinden dürfen nicht zum Heben oder Transportieren von Menschen verwendet werden !