

# COMEUP WINCH

( 12 Volt DC )

## Cub 3s



**Zugkraft: 1,361 kg**

- Automatische Lastenbremse
- 3 - stufiges Planetengetriebe
- Seil - Freilaufschaltung
- CE Konform

### Standardausstattung:

- Seilwinde
- Montageplatte (optional )
- Montagezubehör
- Alle Anschlusskabel
- Relais
- Seilführungsfenster
- Fernbedienungskabel
- Lenkerschalter
- Synthetik Seil 15,2 m x 4,8 mm mit Haken
- Hakengurt

## Cub 3



**Zugkraft: 1,361 kg**

- Automatische Lastenbremse
- 3 - stufiges Planetengetriebe
- Seil - Freilaufschaltung
- CE Konform

### Standardausstattung:

- Seilwinde
- Montageplatte (optional )
- Montagezubehör
- Alle Anschlusskabel
- Relais
- Seilrollenfenster
- Lenkerschalter
- Fernbedienungskabel
- Drahtseil 15,2 mtr. x 4,8 mm mit Haken
- Hakengurt



**HENNRICHS SUPERWINCH GmbH**

Arnoldstraße 70

47906 Kempen

Tel +49 2152 / 91530

Fax +49 2152 / 915 335

Mob +49 172 – 807 4667

[hennrichs.superwinch@t-online.de](mailto:hennrichs.superwinch@t-online.de)

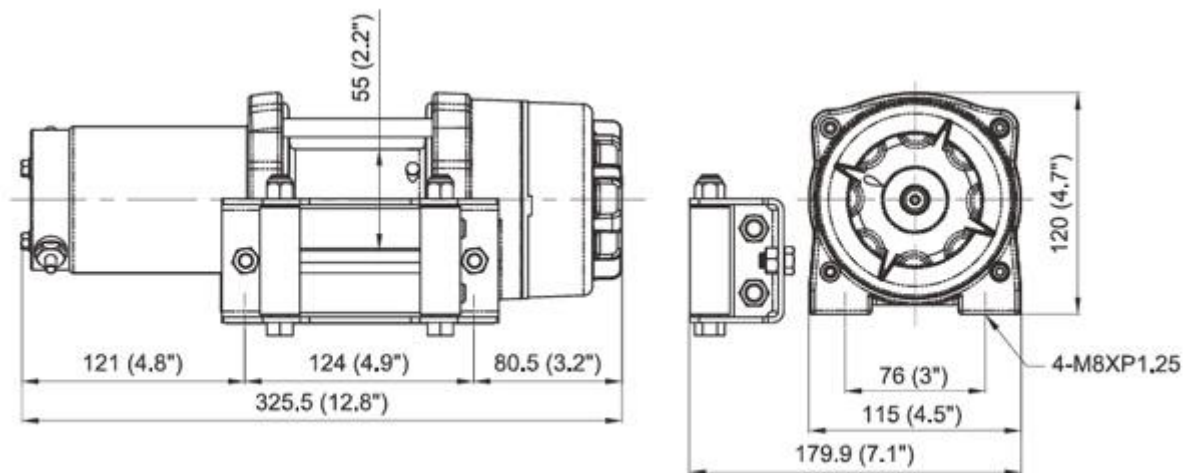
[www.hennrichs-superwinch.de](http://www.hennrichs-superwinch.de)

Stand 06 / 2016

# Technische Spezifikationen

## Cub 3s    Cub 3

<b>Motor</b>	1,0 PS 12 Volt DC
<b>Getriebe</b>	3 - stufige Planetengetriebe
<b>Übersetzung</b>	138,5:1
<b>Freilaufkupplung</b>	Standard
<b>Handbedienung</b>	Kabelhandbedienung Lenkerschalter
<b>Bremse</b>	Automatische Lasthaltebremse 100% lasthaltig
<b>Seil Cub 3</b>	Stahlseil mit Haken 4,8 mm x 15,2 m
<b>Seil Cub 3s</b>	Synthetik Seil mit Haken 4,8 mm x 15,2 m
<b>Relais</b>	Relais 12 Volt
<b>Maße ( lxbxh )</b>	325,5 x 179,9 x 120 ( mm )
<b>Gewicht Cub 3</b>	9,0 kg
<b>Gewicht Cub 3s</b>	7,7 kg
<b>Trommeldurchmesser</b>	55 mm
<b>Trommellänge</b>	75 mm
<b>Schaltmethode</b>	Kabelfernbedienung und zusätzlicher Lenkerschalter
<b>Seilrollenfenster</b>	Standard, bei SR Ausführung Seilführungsfenster
<b>Ampereaufnahme</b>	25 bis 230 Ampere
<b>Seilgeschwindigkeit</b>	15,2 bis 2,8 m / min



**Diese Seilwinden dürfen nicht zum Heben oder Transportieren von Menschen verwendet werden !**