

COMEUP WINCH

(12 Volt DC)

Cub 4s



Zugkraft: 1,814 kg

- Automatische Lastenbremse
- 3 - stufiges Planetengetriebe
- Seil - Freilaufschaltung
- CE Konform

Standardausstattung:

- Seilwinde
- Montageplatte (optional)
- Montagezubehör
- Alle Anschlusskabel
- Relais
- Seilführungsfenster
- Fernbedienungskabel
- Lenkerschalter
- Synthetik Seil 15,2 m x 5,5 mm mit Haken
- Hakengurt

Cub 4



Zugkraft: 1,814 kg

- Automatische Lastenbremse
- 3 - stufiges Planetengetriebe
- Seil - Freilaufschaltung
- CE Konform

Standardausstattung:

- Seilwinde
- Montageplatte (optional)
- Montagezubehör
- Alle Anschlusskabel
- Relais
- Seilrollenfenster
- Lenkerschalter
- Fernbedienungskabel
- Drahtseil 15,2 mtr. x 5,5 mm mit Haken
- Hakengurt



HENNRICHS SUPERWINCH GmbH

Arnoldstraße 70
47906 Kempen

Tel +49 2152 / 91530
Fax +49 2152 / 915 335
Mob +49 172 – 807 4667

hennrichs.superwinch@t-online.de

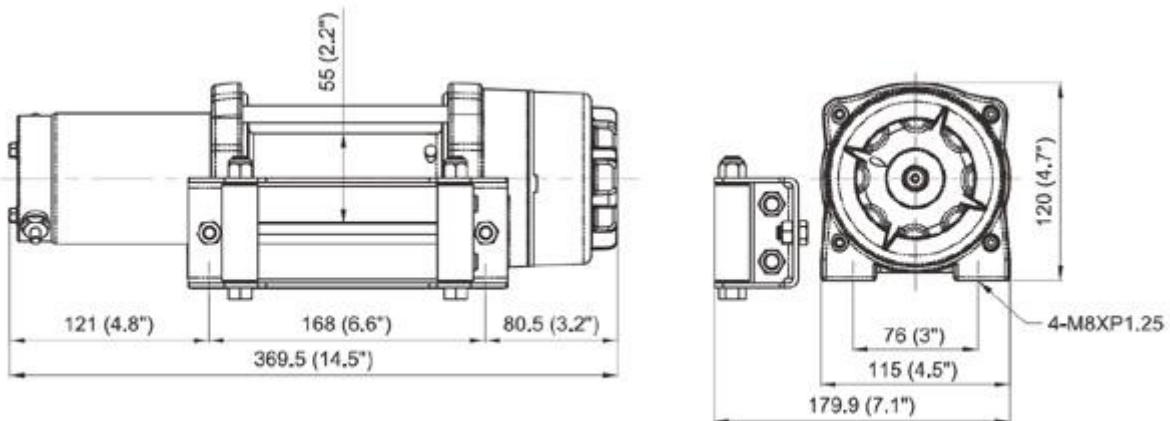
www.hennrichs-superwinch.de

Stand 06 / 2016

Technische Spezifikationen

Cub 4s Cub 4

Motor	1,0 PS 12 Volt DC
Getriebe	3 - stufiges Planetengetriebe
Übersetzung	191:1
Freilaufkupplung	Standard
Handbedienung	Kabelhandbedienung Lenkerschalter
Bremse	Automatische Lasthaltebremse 100% lasthaltig
Seil Cub 4	Stahlseil mit Haken 5,5 mm x 15,2 m
Seil Cub 4s	Synthetik Seil mit Haken 5,5 mm x 15,2 m
Relais	Relais 12 Volt
Maße (lxbxh)	369,5 x 179,9 x 120 (mm)
Gewicht Cub 4	12 kg
Gewicht Cub 4s	12 kg
Trommeldurchmesser	55 mm
Trommellänge	119 mm
Schaltmethode	Kabelfernbedienung und zusätzlicher Lenkerschalter
Seilrollenfenster	Standard, bei SR Ausführung Seilführungsfenster
Ampereaufnahme	15 bis 230 Ampere
Seilgeschwindigkeit	15,2 bis 4,0 m / min



Diese Seilwinden dürfen nicht zum Heben oder Transportieren von Menschen verwendet werden !