

COMEUP WINCH

DV 3500i (12 / 24 Volt DC)



DV 3500i 12 / 24Volt DC

Zugkraft: 1,588 kg

Standardausstattung

- Mechanische / Dynamische Bremse
- Freilaufschaltung
- Hocheffektiver niedrig Ampere Motor
- Kabel-Handfernbedienung 4.5 m
- Komplett verdrahtet (einsatzfertig)
- CE Konform

Optionales Zubehör

- Funkfernbedienung
- Umlenkrolle



HENNRICHS SUPERWINCH GmbH

Arnoldstraße 70

47906 Kempen

Tel +49 2152 / 91530

Fax +49 2152 / 915 335

Mob +49 172 – 807 4667

hennrichs.superwinch@t-online.de

www.hennrichs-superwinch.de

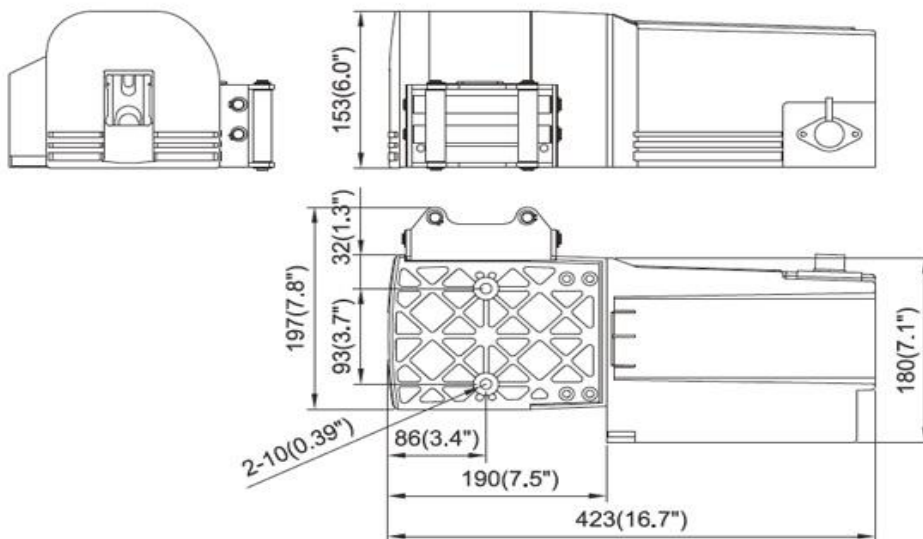
Stand 06 / 2016

Technische Spezifikationen

DV 3500i

0,9 KW (1,2 PS) 12/24 Volt DC
Übersetzung: 170:1
Freilaufkupplung
mechanisch /dynamisch
Seil: 15,2 mtr x 5,5 mm
Maße: 423 x 212 x 153 (mm)
Gewicht: 18,2 kg
Trommeldurchm.: 54 mm
Trommellänge: 83 mm
Schaltung: Kabelfernbedienung 3 m
Relaissteuerung: ja
Seilrollenfenster: Standard

Abmessungen



Leistungen / Ampere – Aufnahmen

Line Pull, kg / lb	Line Speed, mpm / fpm	Amp. Draw, 12V	Amp. Draw, 24V
No Load	6.5 / 21.3	25	10
545 / 1,000	5.0 / 16.4	110	55
907 / 2,000	3.6 / 11.8	200	100
1,134 / 2,500	3.2 / 10.5	230	115
1,361 / 3,000	2.5 / 8.2	260	140
1,588 / 3,500	1.8 / 5.9	300	180

Diese Seilwinden dürfen nicht zum Heben oder Transportieren von Menschen verwendet werden !