

# COMEUP WINCH

( 12 Volt DC )

## DV 6s



**Zugkraft: 2,722 kg**

- Automatische Lastenbremse
- 3 - stufiges Planetengetriebe
- Seil - Freilaufschaltung
- CE Konform

### Standardausstattung:

- Seilwinde
- Montageplatte
- Montagezubehör
- Alle Anschlusskabel
- Relais
- Stromunterbrecher ( Überlastschutz )
- Seilführungsfenster
- Fernbedienungskabel
- Synthetik Seil 24,4 m x 8,0 mm mit Haken
- Hakengurt

## DV 6



**Zugkraft: 2,722 kg**

- Automatische Lastenbremse
- 3 - stufiges Planetengetriebe
- Seil - Freilaufschaltung
- CE Konform

### Standardausstattung:

- Seilwinde
- Montageplatte
- Montagezubehör
- Alle Anschlusskabel
- Relais
- Stromunterbrecher ( Überlastschutz )
- Seilrollenfenster
- Fernbedienungskabel
- Drahtseil 24,4 mtr. x 7,1 mm mit Haken
- Hakengurt



**HENNRICHS SUPERWINCH GmbH**

Arnoldstraße 70  
47906 Kempen

Tel +49 2152 / 91530  
Fax +49 2152 / 915 335  
Mob +49 172 – 807 4667

[hennrichs.superwinch@t-online.de](mailto:hennrichs.superwinch@t-online.de)

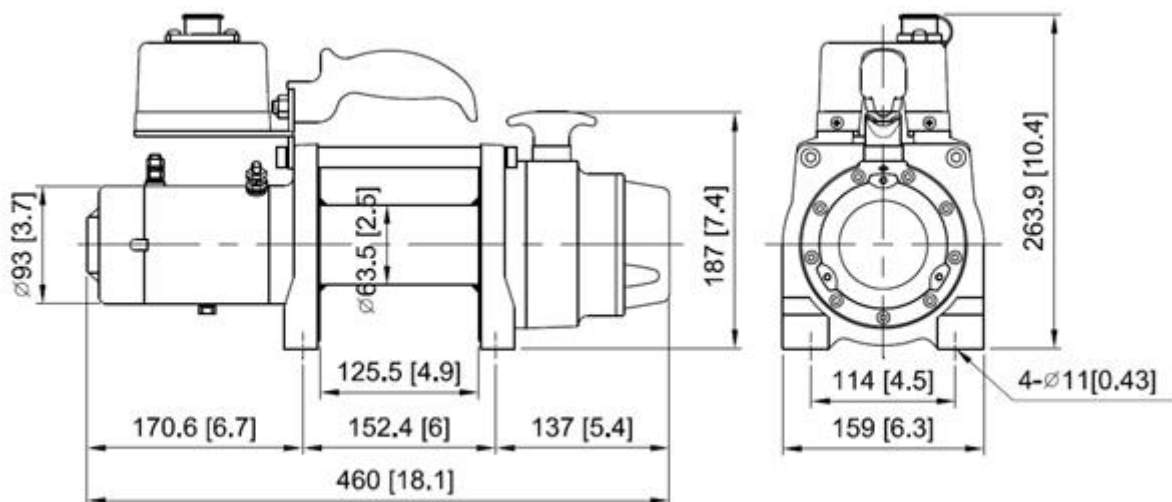
[www.hennrichs-superwinch.de](http://www.hennrichs-superwinch.de)

Stand 06 / 2016

# Technische Spezifikationen

## DV 6s DV 6

<b>Motor</b>	3,2 PS 12 Volt DC
<b>Getriebe</b>	3 - stufiges Planetengetriebe
<b>Übersetzung</b>	216:1
<b>Freilaufkupplung</b>	Standard
<b>Handbedienung</b>	Kabelhandbedienung
<b>Bremse</b>	Automatische Lasthaltebremse 100% lasthaltig
<b>Seil DV 6</b>	Stahlseil mit Haken 7,1 mm x 24,4 m
<b>Seil DV 6s</b>	Synthetik Seil mit Haken 8,0 mm x 24,4 m
<b>Relais</b>	Relais 12 Volt
<b>Maße ( lxbxh )</b>	383 x 114 x 122 ( mm )
<b>Gewicht DV 6</b>	28,4 kg
<b>Gewicht DV 6s</b>	21,6 kg
<b>Trommeldurchmesser</b>	63,5 mm
<b>Trommellänge</b>	125,5 mm
<b>Schaltmethode</b>	Kabelfernbedienung
<b>Seilrollenfenster</b>	Standard, bei SR Ausführung Seilführungsfenster
<b>Ampereaufnahme</b>	60 bis 300 Ampere
<b>Seilgeschwindigkeit</b>	19,8 bis 3,8 m / min



**Diese Seilwinden dürfen nicht zum Heben oder Transportieren von Menschen verwendet werden !**