

COMEUP WINCH

GTD 1200

(12 oder 24 Volt DC)

Hubkraft 544 kg



Standardausstattung:

- Seilwinde
- 3-stufiges Planetengetriebe
- Relaiskasten mit Steckdose für Hand – Bedienkabel 5 Meter
- Hocheffektiver Niedrig-Ampere Motor
- CE Konform
- 18,3 m x 4,8 mm Stahlseil mit Sicherheitshaken
- Hakengurt
- Anschlusskabel plus/minus



HENNRICHS SUPERWINCH GmbH

Arnoldstraße 70
47906 Kempen

Tel +49 2152 / 91530

Fax +49 2152 / 915 335

Mob +49 172 – 807 4667

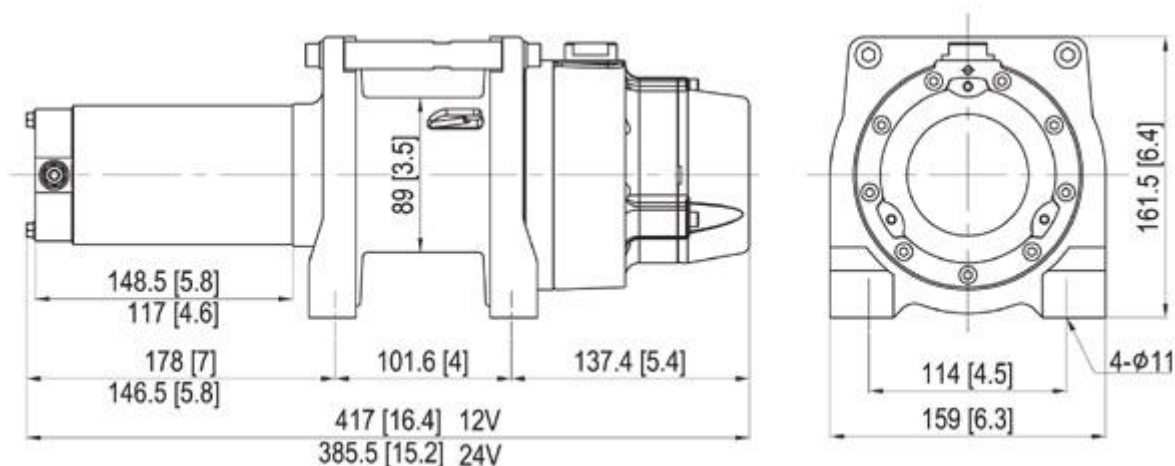
hennrichs.superwinch@t-online.de

www.hennrichs-superwinch.de

Stand 06 / 2016

Technische Spezifikationen GTD 1200

Hubkraft	544 kg
Motor	0,9 kW / 1,2 PS
Getriebe	3-stufiges Planetengetriebe, Vollmetall
Bremse	Mechanische Konusbremse und permanent dynamische Bremse
Seil	4,8 mm x 18,3 m
Abmessungen	417 mm x 159 mm x 161,5 mm (lxbxh) ohne Relaiskasten
Trommeldurchmesser	89 mm
Trommellänge	73 mm
Gewicht	20,2 kg
Schaltung	Handfernbedienungskabel 5 Meter (Wasserdicht)
Übersetzungsverhältnis	216:1
Windenkonstruktion	Alu Druckguss mit Stahltrommel



Technische Daten bei 12 Volt DC

Leistung	Ampereaufnahme	Seilgeschwindigkeit
0 kg	30	7,4 m / min
136 kg	55	6,9 m / min
272 kg	75	6,4 m / min
408 kg	95	5,9 m / min
544 kg	130	5,5 m / min

Technische Daten bei 24 Volt DC

Leistung	Ampereaufnahme	Seilgeschwindigkeit
0 kg	15	5,9 m / min
136 kg	19	5,7 m / min
272 kg	25	5,5 m / min
408 kg	36	5,2 m / min
544 kg	50	5,0 m / min

Diese Seilwinde darf nicht zum Transportieren von Menschen verwendet werden!