

# COMEUP WINCH

## GTD 2200

( 12 oder 24 Volt DC )

Hubkraft 998 kg



### Standardausstattung:

- Seilwinde
- 3-stufiges Planetengetriebe
- Relaiskasten mit Steckdose für Hand – Bedienkabel 5 Meter
- Hocheffektiver Niedrig-Ampere Motor
- CE Konform
- Stahlseil 6,4mm x 30m
- Hakengurt
- Anschlusskabel plus/minus



**HENNRICH'S SUPERWINCH GmbH**

Arnoldstraße 70

47906 Kempen

Tel +49 2152 / 91530

Fax +49 2152 / 915 335

Mob +49 172 – 807 4667

[hennrichs.superwinch@t-online.de](mailto:hennrichs.superwinch@t-online.de)

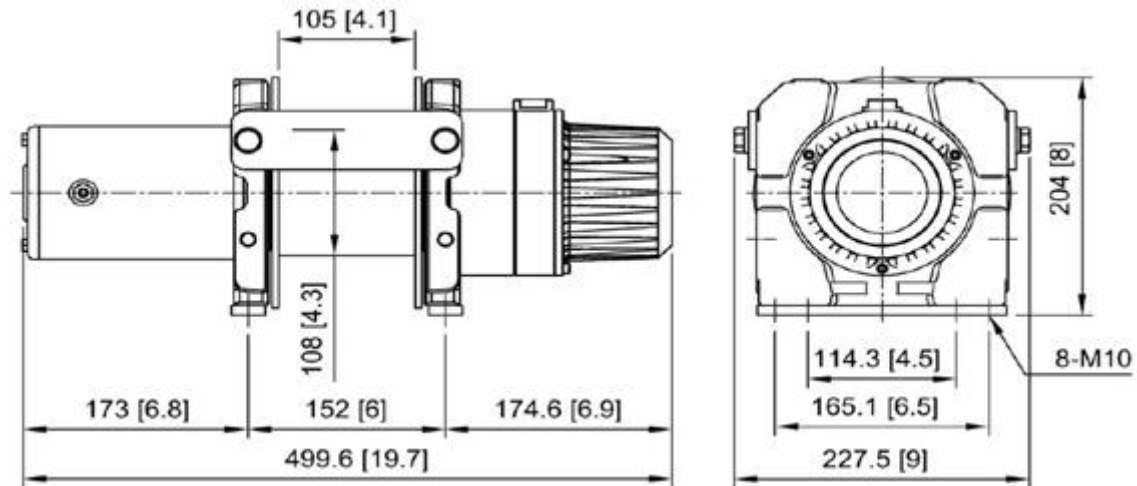
[www.hennrichs-superwinch.de](http://www.hennrichs-superwinch.de)

Stand 06 / 2016

## Technische Spezifikationen GTD 2200

<b>Hubkraft</b>	998 kg
<b>Motor</b>	3,8PS(12V) / 2,6 PS(24V)
<b>Getriebe</b>	3-stufiges Planetengetriebe, Vollmetall
<b>Bremse</b>	Mechanische Konusbremse und permanent dynamische Bremse
<b>Abmessungen</b>	499,6 mm x 227,5 mm x 204 mm (lxbxh) ohne Relaiskasten
<b>Trommeldurchmesser</b>	108 mm
<b>Trommellänge</b>	105 mm
<b>Gewicht</b>	39,5 kg
<b>Stahlseil</b>	6,4mm x 30m
<b>Schaltung</b>	Handfernbedienungskabel 5 Meter ( Wasserdicht )
<b>Übersetzungsverhältnis</b>	211:1
<b>Windenkonstruktion</b>	Alu Druckguss mit Stahltromme

1



### Technische Daten bei 12 Volt DC

Leistung	Ampereaufnahme	Seilgeschwindigkeit
0 kg	25	4,5 m / min
998 kg	120	3,5 m / min

### Technische Daten bei 24 Volt DC

Leistung	Ampereaufnahme	Seilgeschwindigkeit
0 kg	18	5,8 m / min
998 kg	90	5,0 m / min

**Diese Seilwinde darf nicht zum Transportieren von Menschen verwendet werden!**