

COMEUP WINCH

GTD 2800

(12 oder 24 Volt DC)

Hubkraft 1270 kg



Standardausstattung:

- Seilwinde
- 3-stufiges Planetengetriebe
- Relaiskasten mit Steckdose für Hand – Bedienkabel 5 Meter
- Hocheffektiver Niedrig-Ampere Motor
- CE Konform
- 28,0 m x 7,9 mm Stahlseil mit Sicherheitshaken
- Hakengurt
- Anschlusskabel plus/minus



HENNRICHS SUPERWINCH GmbH

Arnoldstraße 70

47906 Kempen

Tel +49 2152 / 91530

Fax +49 2152 / 915 335

Mob +49 172 – 807 4667

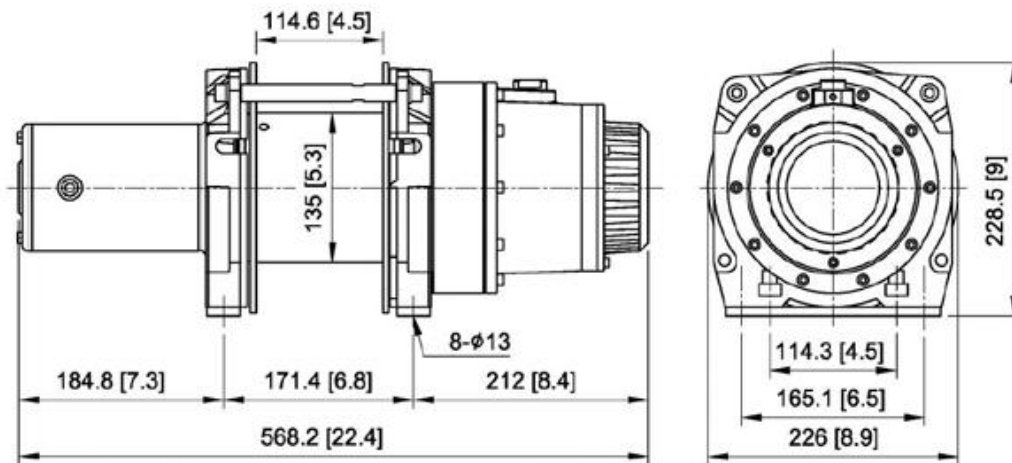
hennrichs.superwinch@t-online.de

www.hennrichs-superwinch.de

Stand 06 / 2016

Technische Spezifikationen GTD 2800

Hubkraft	1270 kg
Motor	3,8PS(12V) / 2,6 PS(24V)
Getriebe	3-stufiges Planetengetriebe, Vollmetall
Bremse	Mechanische Konusbremse und permanent dynamische Bremse
Seil	7,9 mm x 28,0 m
Abmessungen	568,2 mm x 226 mm x 228,5 mm (lxbxh) ohne Relaiskasten
Trommeldurchmesser	135 mm
Trommellänge	114,6 mm
Gewicht	48,1 kg
Schaltung	Handfernbedienungskabel 5 Meter (Wasserdicht)
Übersetzungsverhältnis	261:1
Windenkonstruktion	Alu Druckguss mit Stahltrommel



Technische Daten bei 12 Volt DC

Leistung	Ampereaufnahme	Seilgeschwindigkeit
0 kg	25	4,6 m / min
1270 kg	140	3,0 m / min

Technische Daten bei 24 Volt DC

Leistung	Ampereaufnahme	Seilgeschwindigkeit
0 kg	22	6,0 m / min
1270 kg	100	4,4 m / min

Diese Seilwinde darf nicht zum Transportieren von Menschen verwendet werden!