

COMEUP WINCH

GTD 800

(12 oder 24 Volt DC)

Hubkraft 360 kg



Standardausstattung:

- Seilwinde
- 3-stufiges Planetengetriebe
- Relaiskasten mit Steckdose für Hand – Bedienkabel 5 Meter
- Hocheffektiver Niedrig-Ampere Motor
- CE Konform
- 18,3 m x 4 mm Stahlseil mit Sicherheitshaken
- Hakengurt
- Anschlusskabel plus/minus



HENNRICHS SUPERWINCH GmbH

Arnoldstraße 70
47906 Kempen

Tel +49 2152 / 91530

Fax +49 2152 / 915 335

Mob +49 172 – 807 4667

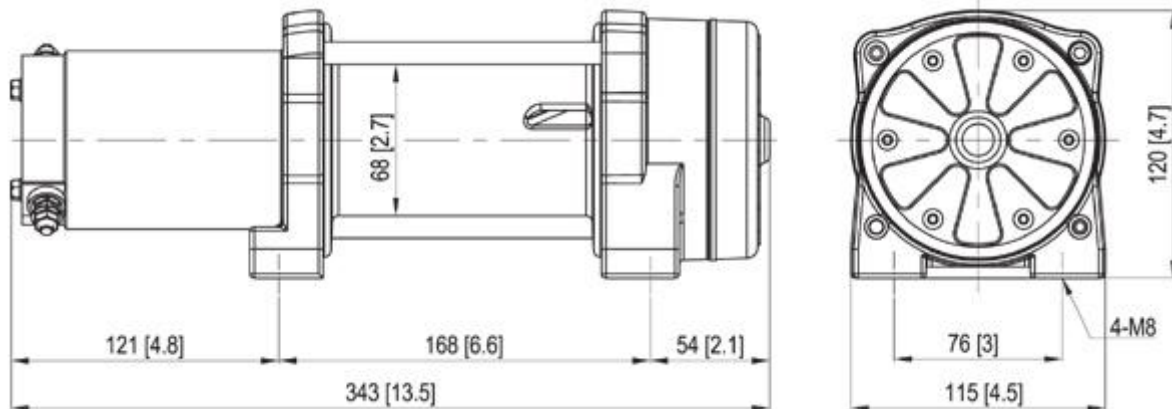
hennrichs.superwinch@t-online.de

www.hennrichs-superwinch.de

Stand 06 / 2016

Technische Spezifikationen GTD 800

Hubkraft	360 kg
Motor	0,8 kW / 1,0 PS
Getriebe	3-stufiges Planetengetriebe, Vollmetall
Bremse	Mechanische Konusbremse und permanent dynamische Bremse
Seil	4,0 mm x 18,3 m
Abmessungen	343 mm x 115 mm x 120 mm (lxbxh) ohne Relaiskasten
Trommeldurchmesser	68 mm
Trommellänge	119 mm
Gewicht	8,5 kg
Schaltung	Handfernbedienungskabel 5 Meter (Wasserdicht)
Übersetzungsverhältnis	191:1
Windenkonstruktion	Alu Druckguss mit Stahltrommel



Technische Daten bei 12 Volt DC

Leistung	Ampereaufnahme	Seilgeschwindigkeit
0 kg	20	3,6 m / min
184 kg	40	3,4 m / min
360 kg	55	63,2 m / min

Technische Daten bei 24 Volt DC

Leistung	Ampereaufnahme	Seilgeschwindigkeit
0 kg	15	4,2 m / min
184 kg	25	4,1 m / min
360 kg	35	4,0 m / min

Diese Seilwinde darf nicht zum Transportieren von Menschen verwendet werden!