

SUPERWINCH®

H14 P Hydraulikseilwinde mit Planetengetriebe 2-stufig



Zugkraft 6.350 kg

Lieferumfang:

- Seilwinde mit Hydraulikmotor
- Seil Freilaufschaltung manuell (optional per Luft freischaltbar)
- Bremsenventil (Lasthalteventil)

Optionale Ausstattung:

- Seilanpressrolle H14 P
- Seilrollenfenster H14 P
- Stahlseil mit Sicherheitshaken 30 m x 13 mm nach DIN EN 12384-5
- Einschraubverschraubungen GE 18-PL 7/8 Zoll-UNF Gewinde
- Funkfernsteuerung



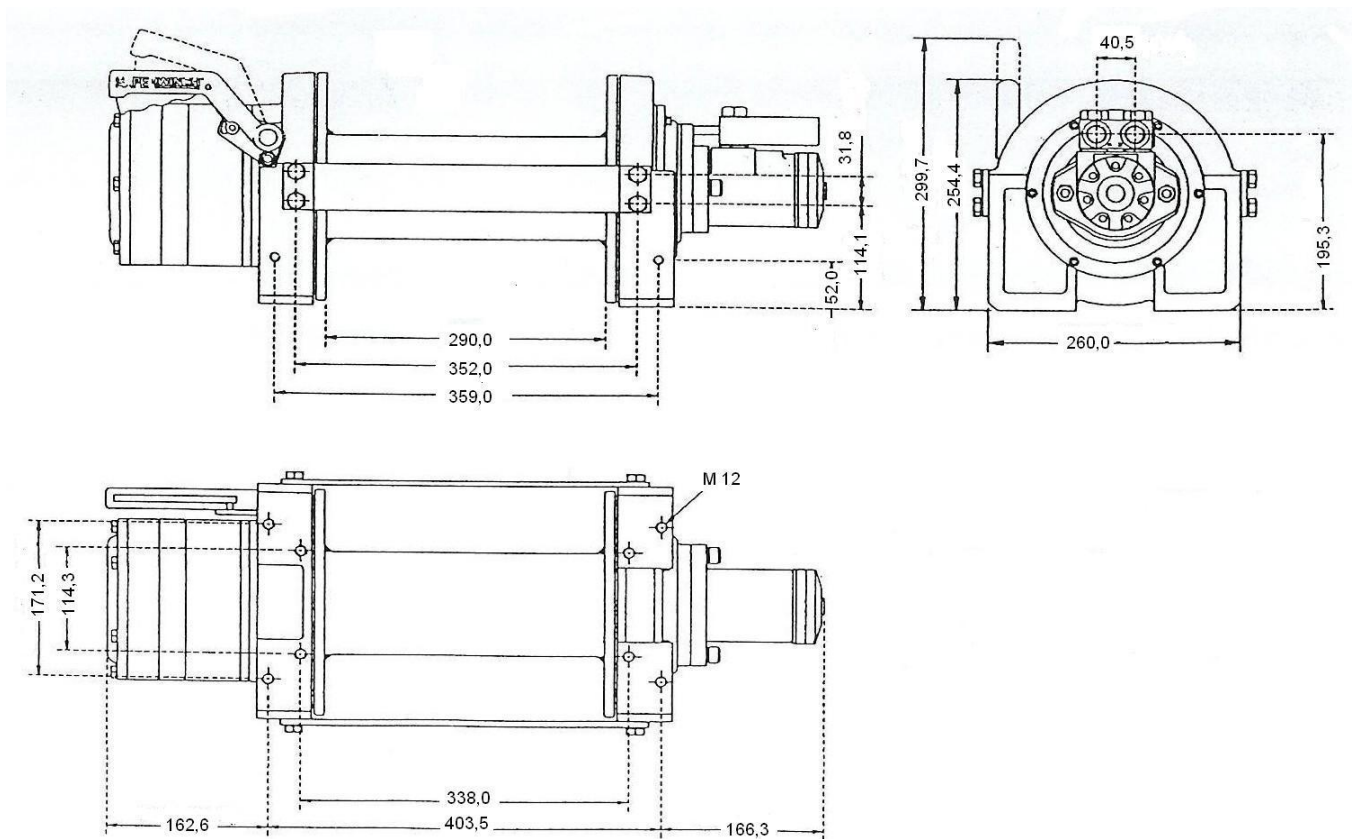
HENNRICHS SUPERWINCH GmbH
Arnoldstraße 70
47906 Kempen
Tel +49 2152 / 91530
Fax +49 2152 / 915 335
Mob +49 172 – 807 4667
hennrichs.superwinch@t-online.de
www.hennrichs-superwinch.de

Stand 06 / 2016

Technische Spezifikationen

H14 P Hydraulikseilwinde

- Seilgeschwindigkeit 8,4 m/min
- Zugkraft 1. Seillage 6.350 kg
- Trommeldurchmesser 114
- Seilaufnahme max. 30 m x 13 mm
- Getriebe Planetengetriebe 2-stufig
- Betriebsdruckerforderlich 150 bar
- Ölvolumenstrom erforderlich 57 ltr./min
- Gewicht ohne Zubehör 61 kg
- Maße (l x b x h) 732 x 260 x 300 mm



Diese Seilwinde darf nicht zum Heben oder Transportieren von Menschen benutzt werden !