

# SUPERWINCH®

## H30 P Hydraulikseilwinde



**Planetengetriebe 2 - stufig**

**Zugkraft 13.610 kg**

### Lieferumfang:

- Hydraulikseilwinde mit Hydromotor, pneumatischem Freilauf und Bremsenventil.

### Optionale Ausstattung

- Drahtseilseil 45 m x 19 mm nach DIN EN 12384-5 mit OKN Haken
- Seilrollenfenster H30
- Seilanpressrolle H30
- Einschraubverschraubungen GE 20 - PS 7/8 Zoll-UNF Gewinde
- Einschraubverschraubung für Luftpneppel
- Funkfernsteuerung T70



**HENNRICHS SUPERWINCH GmbH**

Arnoldstraße 70

47906 Kempen

Tel +49 2152 / 91530

Fax +49 2152 / 915 335

Mob +49 172 – 807 4667

[hennrichs.superwinch@t-online.de](mailto:hennrichs.superwinch@t-online.de)

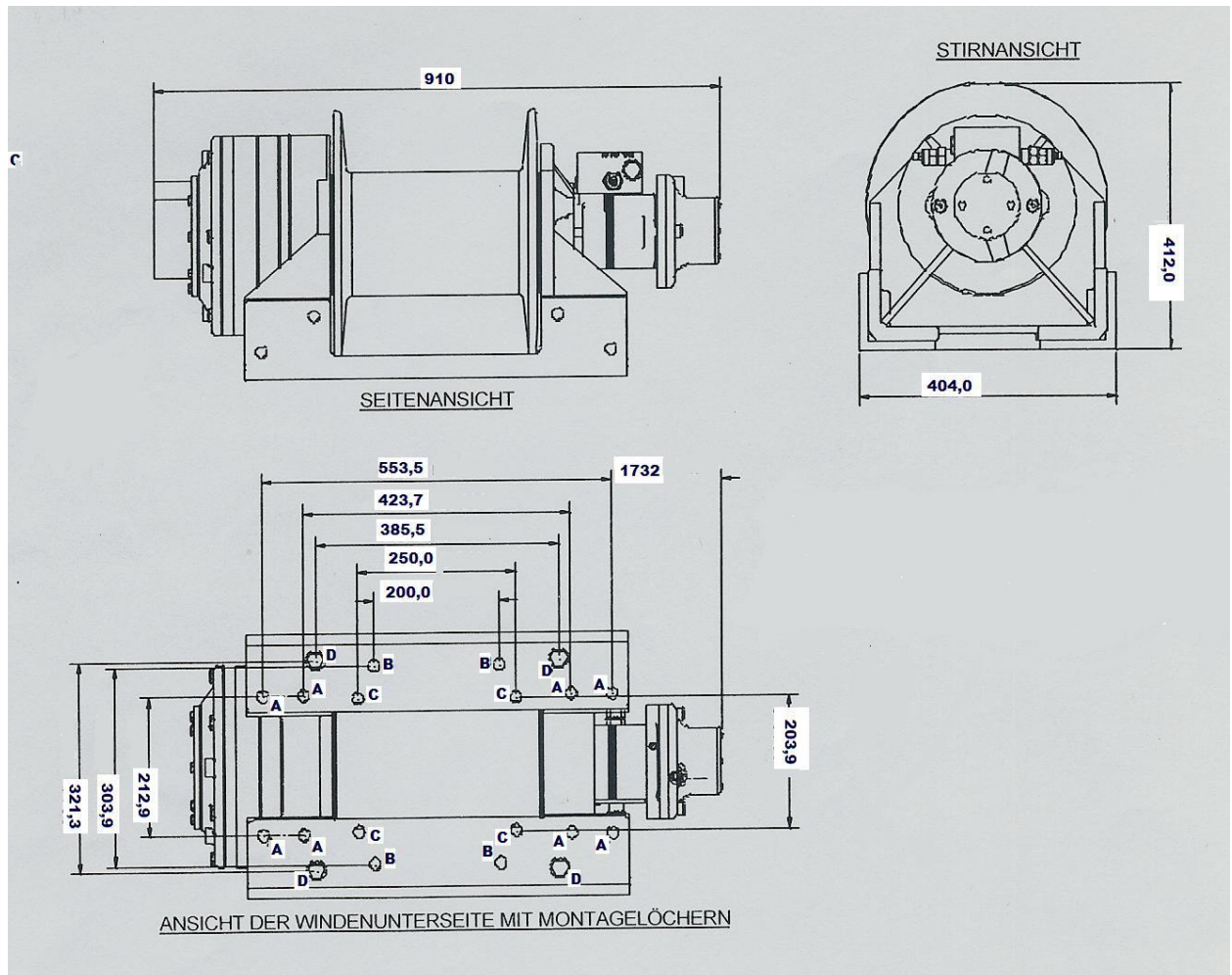
[www.hennrichs-superwinch.de](http://www.hennrichs-superwinch.de)

Stand 06 / 2016

# Technische Spezifikationen

## H30 P Hydraulikseilwinde

- Seilgeschwindigkeit 7,6 m / min
- Zugkraft 1. Seillage 13.610 kg
- Zugkraft 2. Seillage 11.490 kg
- Zugkraft 3. Seillage 9.930 kg
- Zugkraft 4. Seillage 8.750 kg
- Trommeldurchmesser 195 mm
- Volumenstrom 75 ltr. / min
- Druck 200 bar
- Gewicht 198 kg ( ohne Zubehör )
- Gewicht Seilrollenfenster 24 kg
- Gewicht Seilanpressrolle 15 kg
- Gewicht Seil 45 m x 19 mm 107 kg



**Diese Seilwinde darf nicht zum Heben oder Transportieren von Menschen eingesetzt werden!**