

## H45 PRO

### Hydraulikseilwinde nach DIN EN 14492-1

#### Planetengetriebe 2 – stufig



**Zugkraft: 20.412 kg**

#### Lieferumfang:

- Hydraulikseilwinde mit Hydromotor, **pneumatischem** oder **manuellem** Freilauf und Bremssenventil ( Lasthalteventil )

#### Optionale Ausstattung

- Drahtseil max. 50 m x 20 mm mit Minimum Bruchkraft 37.275 kg
- Seilrollenfenster H45
- Seilanpressrolle H45
- Einschraubverschraubungen GE 20 - PS 7/8 Zoll-UNF Gewinde



**HENNRICHS SUPERWINCH GmbH**

Arnoldstraße 70

47906 Kempen

Tel +49 2152 / 91530

Fax +49 2152 / 915 335

Mob +49 172 – 807 4667

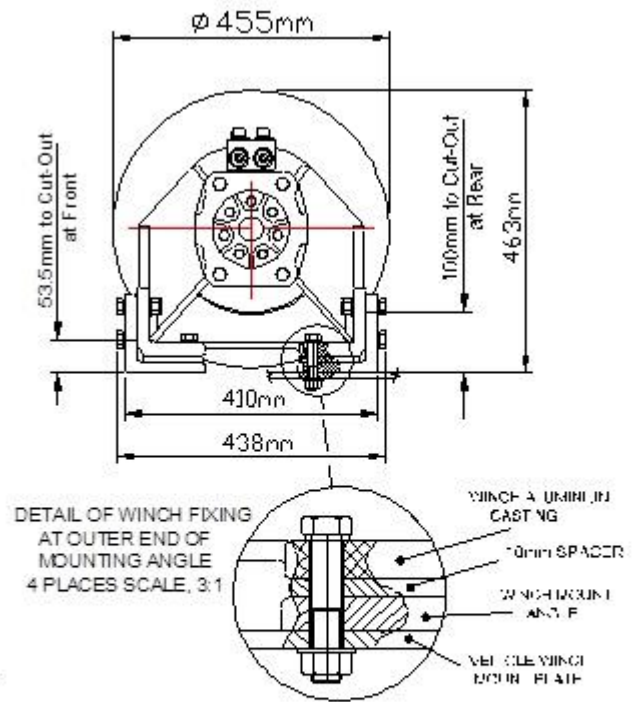
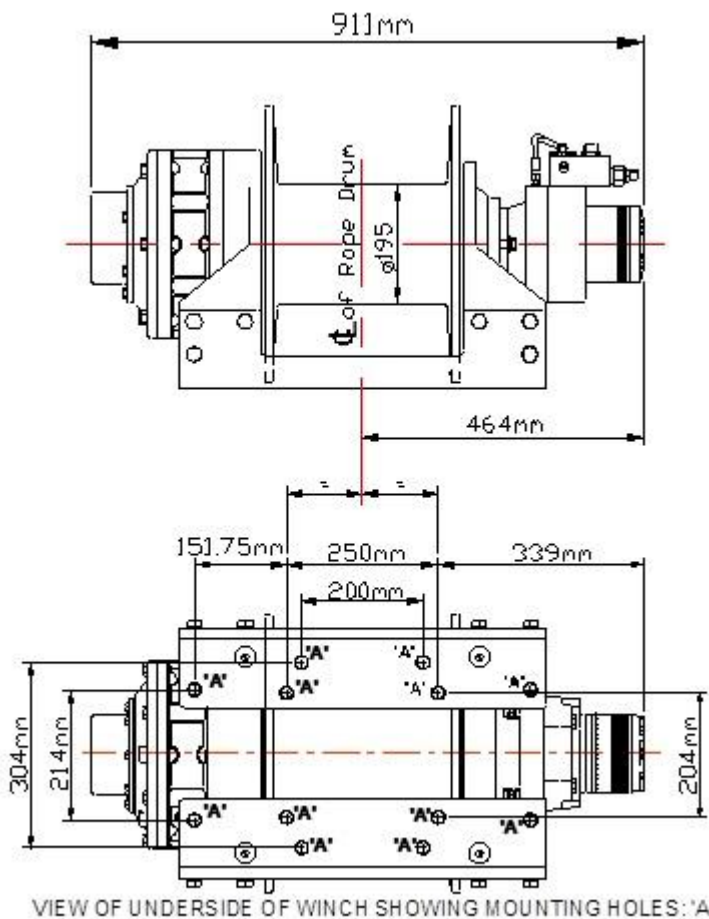
[hennrichs.superwinch@t-online.de](mailto:hennrichs.superwinch@t-online.de)

[www.hennrichs-superwinch.de](http://www.hennrichs-superwinch.de)

# Technische Spezifikationen

## H45 P Hydraulikseilwinde nach DIN EN 14492-1

• Seilgeschwindigkeit ( ohne Last )	7,35 m / min
• Zugkraft 1. Seillage	20.412 kg
• Zugkraft 2. Seillage	17.210 kg
• Zugkraft 3. Seillage	14.877 kg
• Zugkraft 4. Seillage	13.100 kg
• Trommeldurchmesser	195 mm
• Volumenstrom	95 ltr. / min
• Druck	210 bar
• Gewicht	199 kg ( ohne Zubehör )
• Gewicht Seilrollenfenster	24 kg
• Gewicht Seilanpressrolle	15 kg
• Gewicht Stahlseil	abhängig nach Länge und Durchmesser



Superwinch, H45P winch  
Heavy Duty Planetary drive  
Hydraulic Winch, 200 kN (20400kg)



**Diese Seilwinde darf nicht zum Heben oder Transportieren von Menschen eingesetzt werden!**