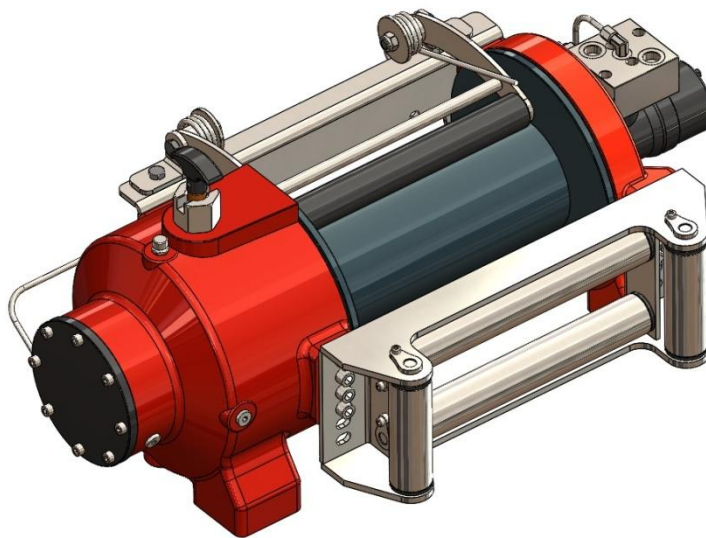


HAMMER

WINCH

HMW 10.0 PHT-EN Hydraulikseilwinde **nach EN 14492-1**



Zugkraft: 10.000 kg nach EN 14492-1

Lieferumfang:

- Seilwinde mit Hydraulikmotor
- Seilfreilauf manuell
- Bremsenkventil (Lasthalteventil)
- Seilrollenfenster
- Seilanpressrolle

Optionale Ausstattung:

- Spezial-Stahlseil (verdrehungsarm) mit Sicherheitshaken 35 m x 16 mm nach DIN EN 12385-4 mit 1960N/qmm Festigkeit
- Pneumatik-Zylinder für Seil – Freilaufschaltung
- Funkfernsteuerung / Elektromagnetventil



HENNRICHS SUPERWINCH GmbH
Arnoldstraße 70
47906 Kempen
Tel +49 2152 / 91530
Fax +49 2152 / 915 335
Mob +49 172 – 807 4667
hennrichs.superwinch@t-online.de
www.hennrichs-superwinch.de

Stand 06 / 2016

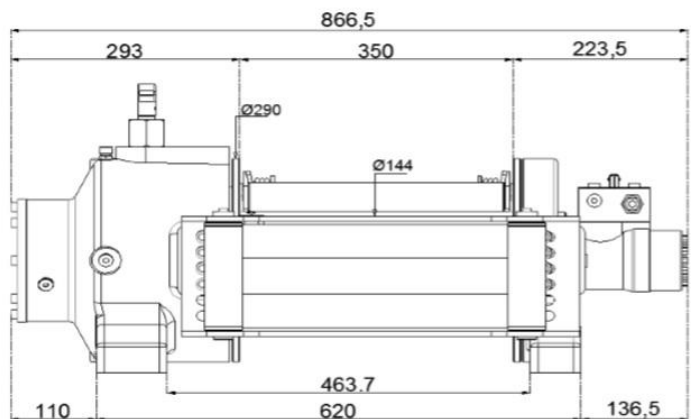
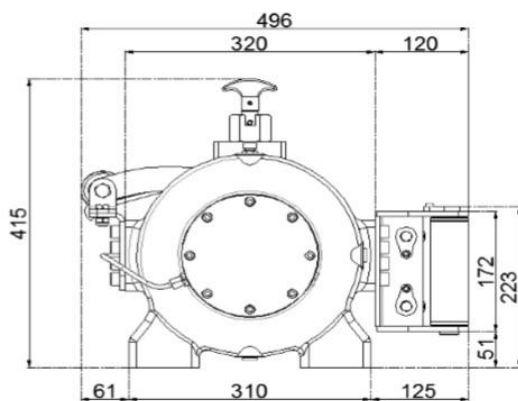
Technische Spezifikationen

HMW 10.0 PHT-EN

• Seilgeschwindigkeit	6.73 – 9.06 m/min (abhängig von Seillage)
• Empfohlene Seilaufnahme	Verdrehungsarmes Spezialseil 35 m x 16 mm
• Getriebe	Planetengetriebe
• Motor	160 ccm
• Übersetzungsverhältnis	28:1
• Trommeldurchmesser	144 mm
• Trommellänge	350 mm
• Betriebsdruck	130 bar
• Ölvolumenstrom erforderlich	60 ltr. / min
• Gewicht ohne Zubehör	169,4 kg
• Maße (L x B x H)	866,5 mm x 496 mm x 415 mm
• Gewicht Seilrollenfenster	16 kg
• Gewicht Seilanpressrolle	5,8 kg
• Öl - Typ / Volumen	85W-140 / 2 ltr.
• Montageschrauben	16 Stück M16 (8,8)

HAMMER WINCH

HMW 10 PHT-EN



Diese Seilwinde darf nicht zum Heben / Transportieren von Menschen eingesetzt werden