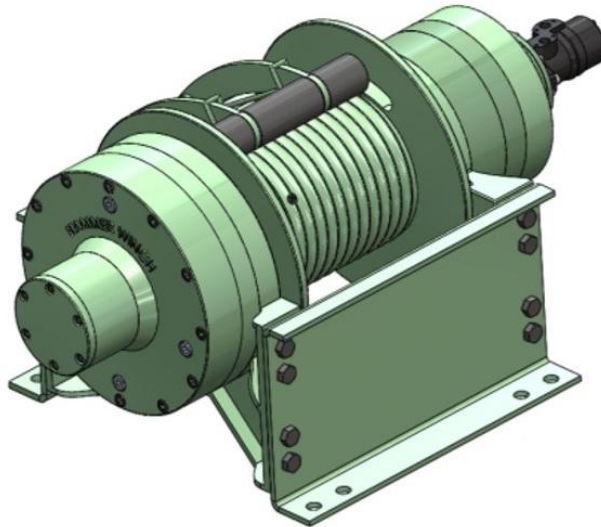


# HAMMER

# WINCH

## HMW 25.0 PHT-EN Hydraulikseilwinde **nach EN 14492-1**



**Zugkraft: 25.000 kg nach EN 14492-1**

### Lieferumfang:

- Seilwinde mit Hydraulikmotor
- Seilfreilauf pneumatisch
- Bremsenventil ( Lasthalteventil )
- Seilanpressrolle

### Optionale Ausstattung:

- Spezial-Stahlseil (verdrehungsarm) mit Sicherheitshaken 40 m x 24 mm nach DIN EN 12385-4 mit 1960N/qmm Festigkeit
- Funkfernsteuerung / Elektromagnetventil



**HENNRICHS SUPERWINCH GmbH**

Arnoldstraße 70

47906 Kempen

Tel +49 2152 / 91530

Fax +49 2152 / 915 335

Mob +49 172 – 807 4667

[hennrichs.superwinch@t-online.de](mailto:hennrichs.superwinch@t-online.de)

[www.hennrichs-superwinch.de](http://www.hennrichs-superwinch.de)

Stand 06 / 2016

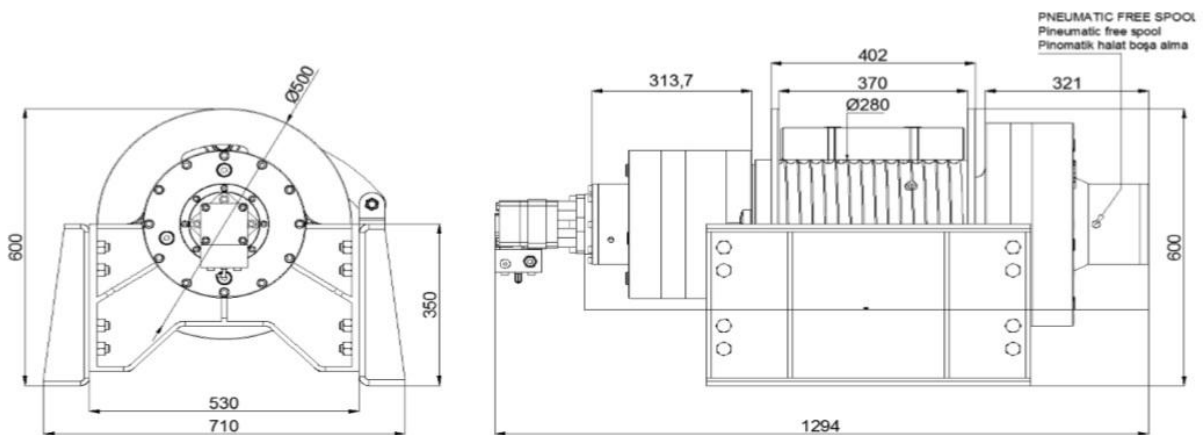
## Technische Spezifikationen

### HMW 25.0 PHT-EN

|                                |   |
|--------------------------------|---|
| • Seilgeschwindigkeit          | 5.03 – 6.40 m/min ( abhängig von Seillage ) |
| • Empfohlene Seilaufnahme      | Verdrehungsarmes Spezialseil 40 m x 24 mm   |
| • Getriebe                     | Planetengetriebe                            |
| • Motor                        | 125 ccm                                     |
| • Übersetzungsverhältnis       | 114:1                                       |
| • Trommeldurchmesser           | 280 mm                                      |
| • Trommellänge                 | 370 mm                                      |
| • Betriebsdruck                | 165 bar                                     |
| • Ölvolumentstrom erforderlich | 75 ltr. / min                               |
| • Gewicht ohne Zubehör         | 654 kg                                      |
| • Maße ( L x B x H )           | 1294 mm x 710 mm x 600 mm                   |
| • Gewicht Seilanpressrolle     | 7 kg  |
| • Öl - Typ / Volumen           | 85W-140 / 8 ltr.                            |
| • Montageschrauben             | 8 Stück M24 (8,8)                           |



HMW 25 PHT-EN



**Diese Seilwinde darf nicht zum Heben / Transportieren von Menschen eingesetzt werden**