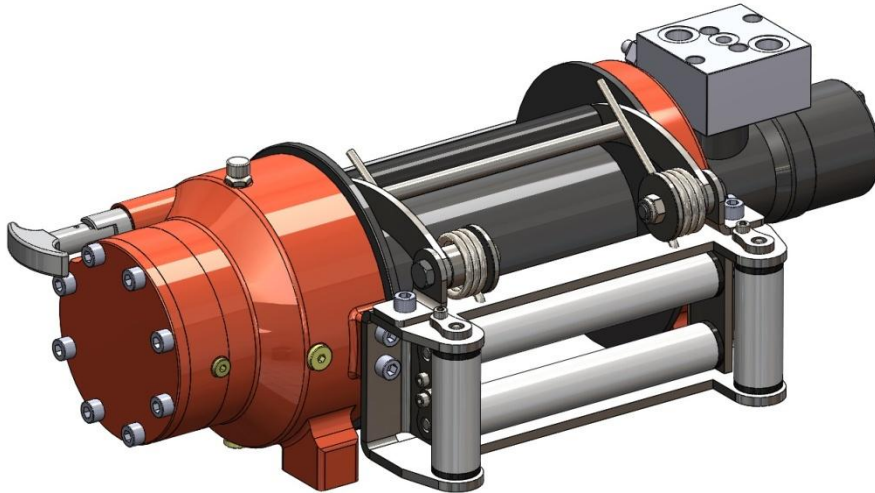


HAMMER

WINCH

HMW 3.6 PHT-EN **Hydraulikseilwinde nach EN 14492-1**



Zugkraft: 3.550 kg nach EN 14492-1

Lieferumfang:

- Seilwinde mit Hydraulikmotor
- Seilfreilauf manuell
- Bremsenkventil (Lasthalteventil)
- Seilrollenfenster
- Seilanpressrolle

Optionale Ausstattung:

- Stahlseil mit Sicherheitshaken 27,5 m x 10 mm nach DIN EN 12385-4 mit 1960N/qmm Festigkeit
- Spezial-Stahlseil (verdrehungsarm) mit Sicherheitshaken 40 m x 9 mm nach DIN EN 12385-4 mit 1960N/qmm Festigkeit
- Pneumatik-Zylinder für Seil – Freilaufschaltung
- Funkfernsteuerung / Elektromagnetventil



HENNRICHS SUPERWINCH GmbH
Arnoldstraße 70
47906 Kempen
Tel +49 2152 / 91530
Fax +49 2152 / 915 335
Mob +49 172 – 807 4667
hennrichs.superwinch@t-online.de
www.hennrichs-superwinch.de

Stand 06 / 2016

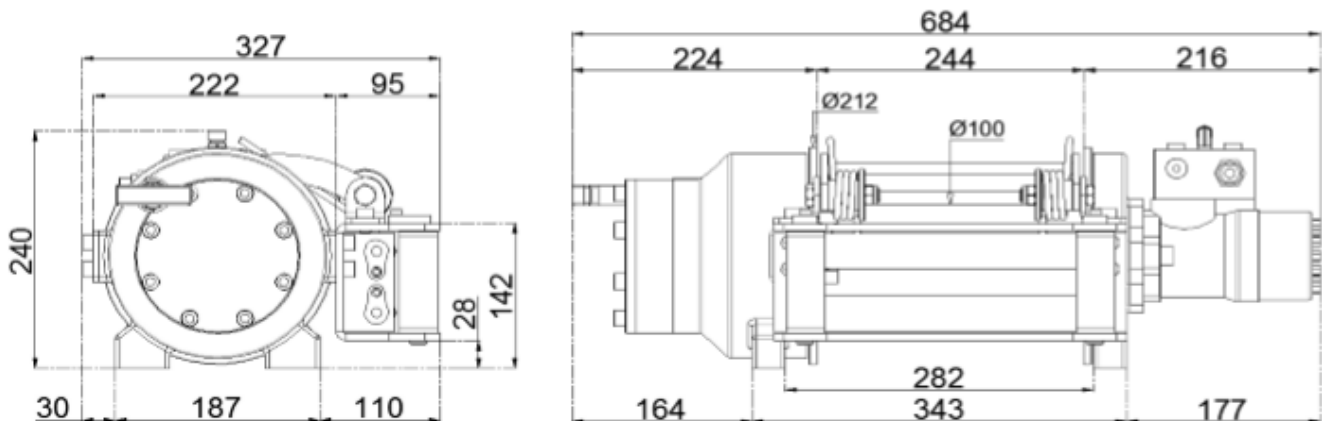
Technische Spezifikationen

HMW 3.6 PHT-EN

• Seilgeschwindigkeit	15,95 – 21,00 m/min (abhängig von Seillage)
• Standard Seilaufnahme	27,5 m x 10 mm
• Optionale Seilaufnahme	Verdrehungsarmes Spezialseil 40 m x 9 mm
• Getriebe	Planetengeräte
• Motor	250 ccm
• Übersetzungsverhältnis	5,6:1
• Trommeldurchmesser	100 mm
• Trommellänge	244 mm
• Betriebsdruck	135 bar
• Ölvolumentrom erforderlich	60 ltr. / min
• Gewicht ohne Zubehör	41,5 kg
• Maße (L x B x H)	684 mm x 327 mm x 240 mm
• Gewicht Seilrollenfenster	6 kg
• Gewicht Seilanpressrolle	2,5 kg
• Öl - Typ / Volumen	85W-140 / 0,75 ltr.
• Montageschrauben	8 Stück M14 (8.8)

HAMMER WINCH

HMW 3.6 PHT-EN



Diese Seilwinde darf nicht zum Heben / Transportieren von Menschen eingesetzt werden