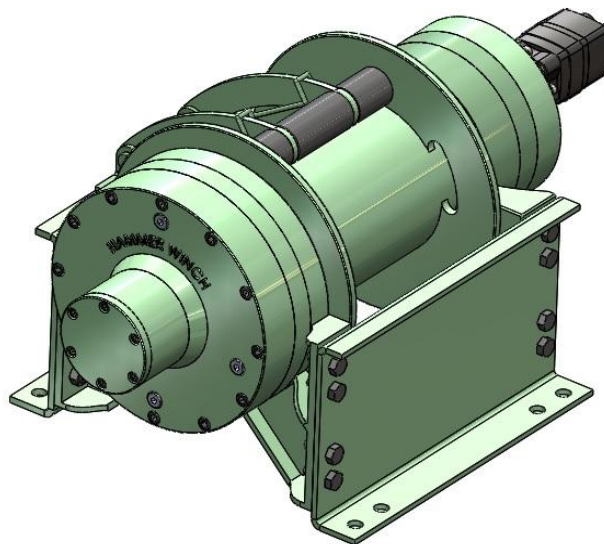


HAMMER

WINCH

HMW 30.0 PHT-EN Hydraulikseilwinde **nach EN 14492-1**



Zugkraft: 30.000 kg nach EN 14492-1

Lieferumfang:

- Seilwinde mit Hydraulikmotor
- Seilfreilauf pneumatisch
- Bremsenventil (Lasthalteventil)
- Seilanpressrolle

Optionale Ausstattung:

- Spezial-Stahlseil (verdrehungsarm) mit Sicherheitshaken 40 m x 25 mm nach DIN EN 12385-4 mit 2160N/qmm Festigkeit
- Funkfernsteuerung / Elektromagnetventil



HENNRICH SUPERWINCH GmbH

Arnoldstraße 70

47906 Kempen

Tel +49 2152 / 91530

Fax +49 2152 / 915 335

Mob +49 172 – 807 4667

hennrichs.superwinch@t-online.de

www.hennrichs-superwinch.de

Stand 06 / 2016

Technische Spezifikationen

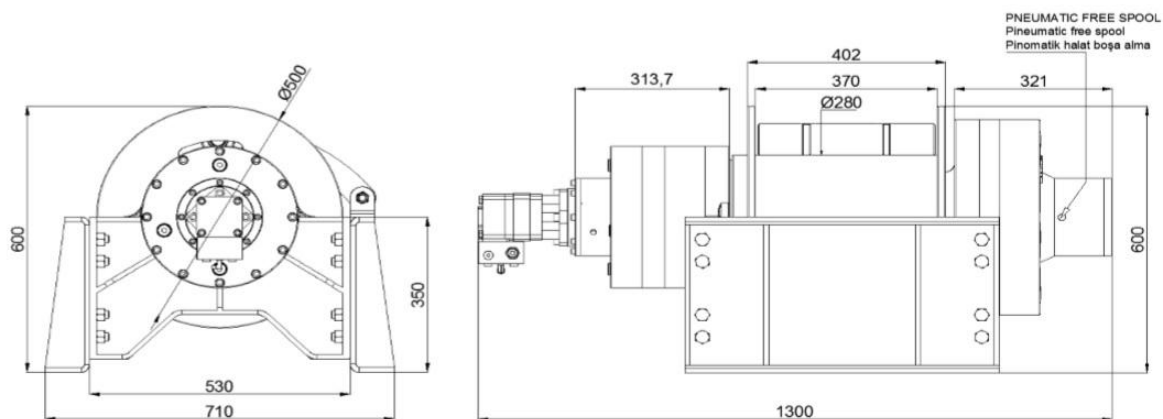
HMW 30.0 PHT-EN

- Seilgeschwindigkeit 3.95 – 5.12 m/min (abhängig von Seillage)
- Empfohlene Seilaufnahme Verdrehungsarmes Spezialseil 40 m x 25 mm
- Getriebe Planetengetriebe
- Motor 160 ccm
- Übersetzungsverhältnis 114:1
- Trommeldurchmesser 280 mm
- Trommellänge 370 mm
- Betriebsdruck 190 bar
- Ölvolumenstrom erforderlich 75 ltr. / min
- Gewicht ohne Zubehör 655 kg
- Maße (L x B x H) 1300 mm x 710 mm x 600 mm
- Gewicht Seilanpressrolle 7 kg
- Öl - Typ / Volumen 85W-140 / 8 ltr.
- Montageschrauben 8 Stück M24 (8,8)

HAMMER

WINCH

HMW 30 PHT-EN



Diese Seilwinde darf nicht zum Heben / Transportieren von Menschen eingesetzt werden