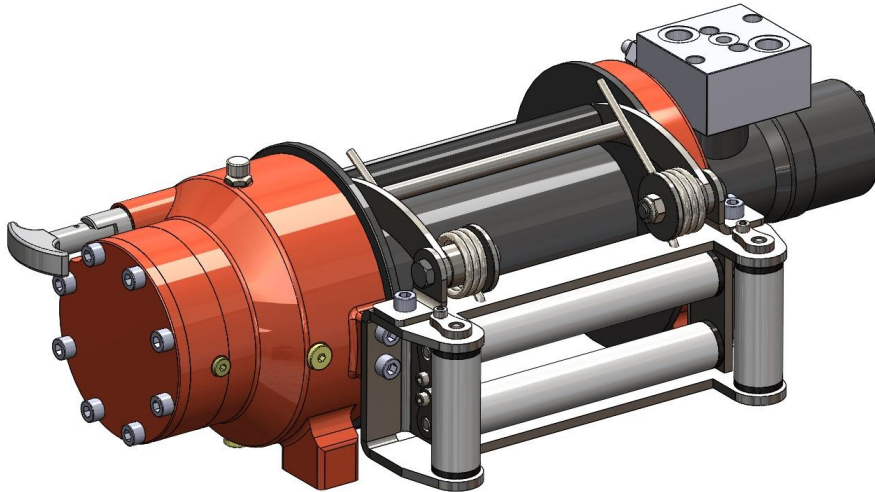


# HAMMER

# WINCH

## HMW 4.3 PHT-EN Hydraulikseilwinde **nach EN 14492-1**



**Zugkraft: 4.300 kg nach EN 14492-1**

### Lieferumfang:

- Seilwinde mit Hydraulikmotor
- Seilfreilauf manuell
- Bremsenventil ( Lasthalteventil )
- Seilrollenfenster
- Seilanpressrolle

### Optionale Ausstattung:

- Stahlseil mit Sicherheitshaken 25 m x 11 mm nach DIN EN 12385-4 mit 1960N/qmm Festigkeit
- Spezial-Stahlseil (verdrehungsarm) mit Sicherheitshaken 37,5 m x 10 mm nach DIN EN 12385-4 mit 1960N/qmm Festigkeit
- Pneumatik-Zylinder für Seil – Freilaufschaltung
- Funkfernsteuerung / Elektromagnetventil



**HENNRICHS SUPERWINCH GmbH**

Arnoldstraße 70  
47906 Kempen

Tel +49 2152 / 91530  
Fax +49 2152 / 915 335  
Mob +49 172 – 807 4667

[hennrichs.superwinch@t-online.de](mailto:hennrichs.superwinch@t-online.de)  
[www.hennrichs-superwinch.de](http://www.hennrichs-superwinch.de)

Stand 06 / 2016

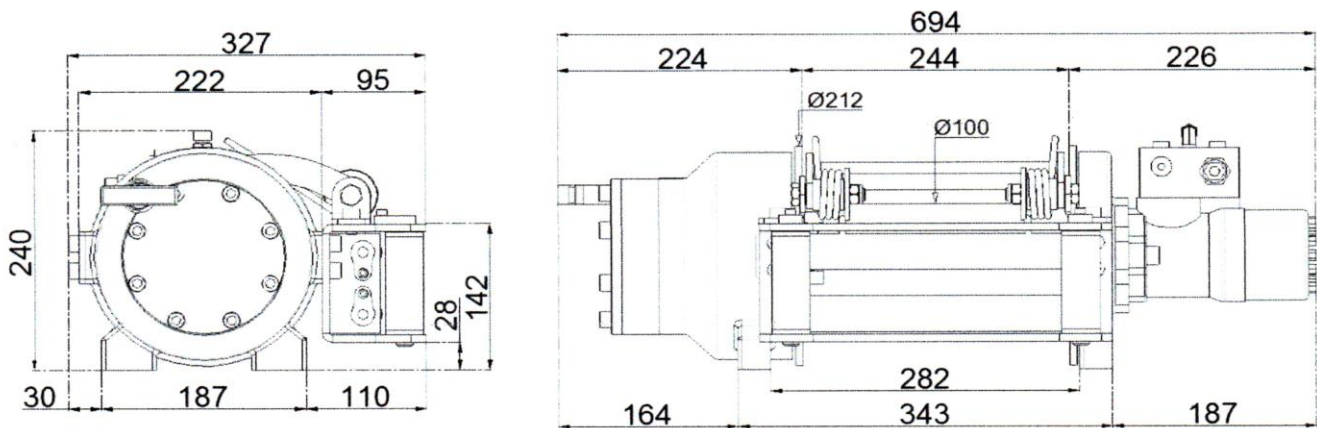
## Technische Spezifikationen

### HMW 4.3 PHT-EN

• Seilgeschwindigkeit	12,66 – 16,64 m/min ( abhängig von Seillage )
• Standard Seilaufnahme	25 m x 11 mm
• Optionale Seilaufnahme	Verdrehungsarmes Spezialseil 37,5 m x 10 mm
• Getriebe	Planetengetriebe
• Motor	315 ccm
• Übersetzungsverhältnis	5,6:1
• Trommeldurchmesser	100 mm
• Trommellänge	244 mm
• Betriebsdruck	150 bar
• Ölvolumentrom erforderlich	60 ltr. / min
• Gewicht ohne Zubehör	41,8 kg
• Maße ( L x B x H )	694 mm x 327 mm x 240 mm
• Gewicht Seilrollenfenster	6 kg
• Gewicht Seilanpressrolle	2,5 kg
• Öl - Typ / Volumen	85W-140 / 0,75 ltr.
• Montageschrauben	8 Stück M14 (8.8)

**HAMMER** **WINCH**

HMW 4.3 PHT-EN



**Diese Seilwinde darf nicht zum Heben / Transportieren von Menschen eingesetzt werden**