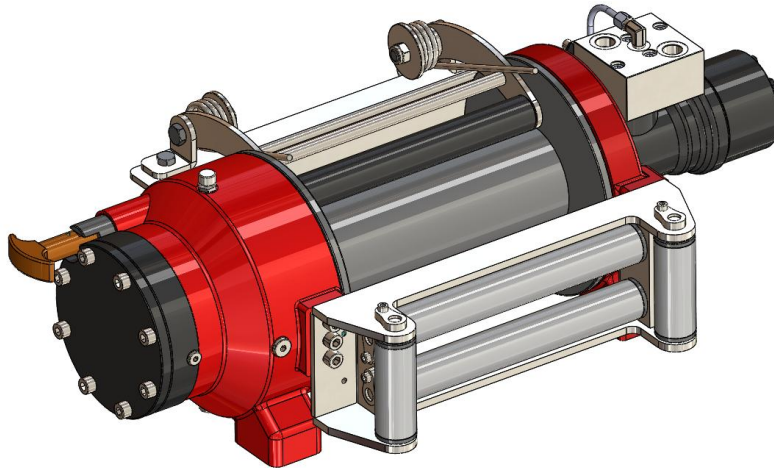


HAMMER

WINCH

HMW 6.6 PHT-EN Hydraulikseilwinde **nach EN 14492-1**



Zugkraft: 6.600 kg nach EN 14492-1

Lieferumfang:

- Seilwinde mit Hydraulikmotor
- Seilfreilauf manuell
- Bremsenkventil (Lasthalteventil)
- Seilrollenfenster
- Seilanpressrolle

Optionale Ausstattung:

- Stahlseil mit Sicherheitshaken 20 m x 14 mm nach DIN EN 12385-4 mit 1960N/qmm Festigkeit
- Spezial-Stahlseil (verdrehungsarm) mit Sicherheitshaken 30 m x 12 mm nach DIN EN 12385-4 mit 1960N/qmm Festigkeit
- Pneumatik-Zylinder für Seil – Freilaufschaltung
- Funkfernsteuerung / Elektromagnetventil



HENNRICHS SUPERWINCH GmbH
Arnoldstraße 70
47906 Kempen
Tel +49 2152 / 91530
Fax +49 2152 / 915 335
Mob +49 172 – 807 4667
hennrichs.superwinch@t-online.de
www.hennrichs-superwinch.de

Stand 06 / 2016

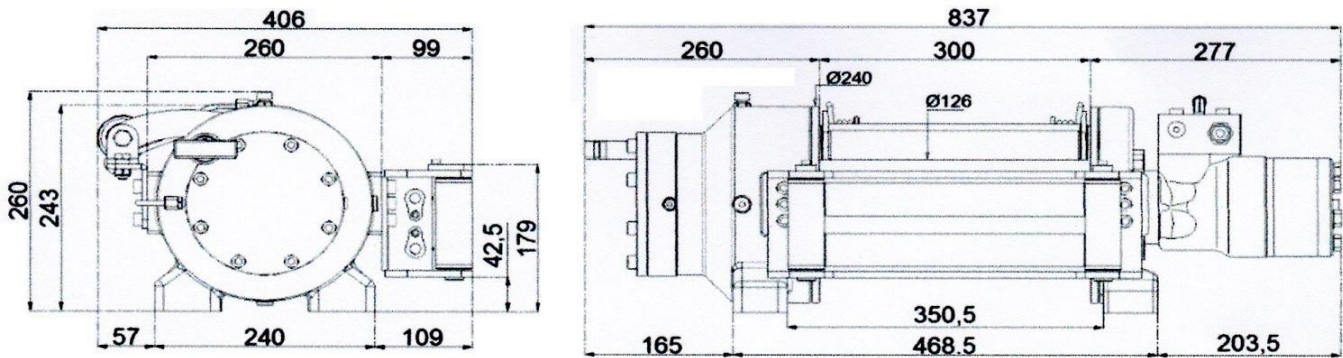
Technische Spezifikationen

HMW 6.6 PHT-EN

• Seilgeschwindigkeit	12.60 – 16.68 m/min (abhängig von Seillage)
• Standard Seilaufnahme	20 m x 14 mm
• Optionale Seilaufnahme	Verdrehungsarmes Spezialseil 30 m x 12 mm
• Getriebe	Planetengeräte
• Motor	400 ccm
• Übersetzungsverhältnis	5,2:1
• Trommeldurchmesser	126 mm
• Trommellänge	300 mm
• Betriebsdruck	175 bar
• Ölvolumentstrom erforderlich	60 ltr. / min
• Gewicht ohne Zubehör	70,4 kg
• Maße (L x B x H)	837 mm x 406 mm x 260 mm
• Gewicht Seilrollenfenster	10,4 kg
• Gewicht Seilanpressrolle	4,4 kg
• Öl - Typ / Volumen	85W-140 / 0,9 ltr.
• Montageschrauben	16 Stück M12 (8.8)

HAMMER WINCH

HMW 6.6 PHT-EN



Diese Seilwinde darf nicht zum Heben / Transportieren von Menschen eingesetzt werden