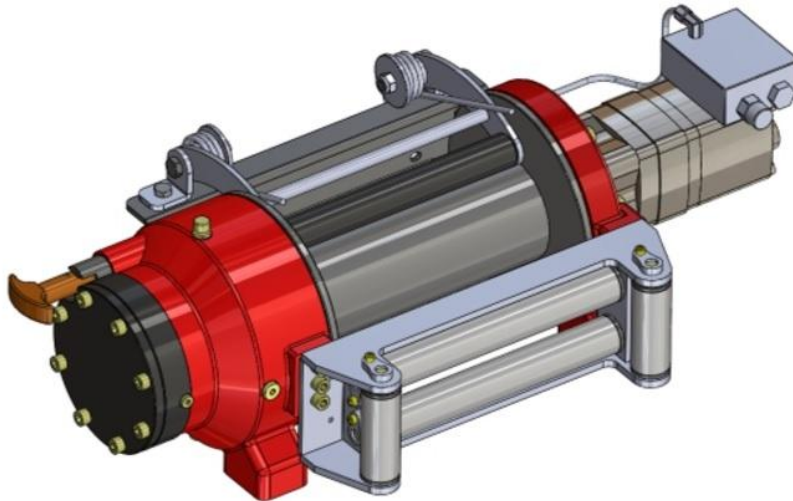


# HAMMER

# WINCH

## HMW 7.6 PHT-EN Hydraulikseilwinde **nach EN 14492-1**



**Zugkraft: 7.600 kg nach EN 14492-1**

### Lieferumfang:

- Seilwinde mit Hydraulikmotor
- Seilfreilauf manuell
- Bremsenkventil ( Lasthalteventil )
- Seilrollenfenster
- Seilanpressrolle

### Optionale Ausstattung:

- Stahlseil mit Sicherheitshaken 20 m x 14 mm nach DIN EN 12385-4 mit 1960N/qmm Festigkeit
- Spezial-Stahlseil (verdrehungsarm) mit Sicherheitshaken 30 m x 13 mm nach DIN EN 12385-4 mit 1960N/qmm Festigkeit
- Pneumatik-Zylinder für Seil – Freilaufschaltung
- Funkfernsteuerung / Elektromagnetventil



**HENNRICHS SUPERWINCH GmbH**  
Arnoldstraße 70  
47906 Kempen  
Tel +49 2152 / 91530  
Fax +49 2152 / 915 335  
Mob +49 172 – 807 4667  
[hennrichs.superwinch@t-online.de](mailto:hennrichs.superwinch@t-online.de)  
[www.hennrichs-superwinch.de](http://www.hennrichs-superwinch.de)

Stand 06 / 2016

