

# COMEUP WINCH

## HV 15

Hydraulik Seilwinde  
EN 14492-1



**Zugkraft: 6.800 kg**  
nach EN 14492-1

### Lieferumfang:

- Seilwinde HV 15
- Lasthalteventil montiert
- Seilrollenfenster Standard

### Optionales Zubehör:

- Stahlseil mit Sicherheitshaken 14 mm x 27 m (Standard Trommel)
- Seilanpressrolle
- Seilrollenfenster Heavy Duty mit abschmierbaren Messingbuchsen
- Elektromagnetventil 12 oder 24 Volt für Funkbetrieb erforderlich
- Funkfernsteuerung Teleradio Panther



**HENNRICHS SUPERWINCH GmbH**

Arnoldstraße 70  
47906 Kempen

Tel +49 2152 / 91530

Fax +49 2152 / 915 335

Mob +49 172 – 807 4667

[hennrichs.superwinch@t-online.de](mailto:hennrichs.superwinch@t-online.de)

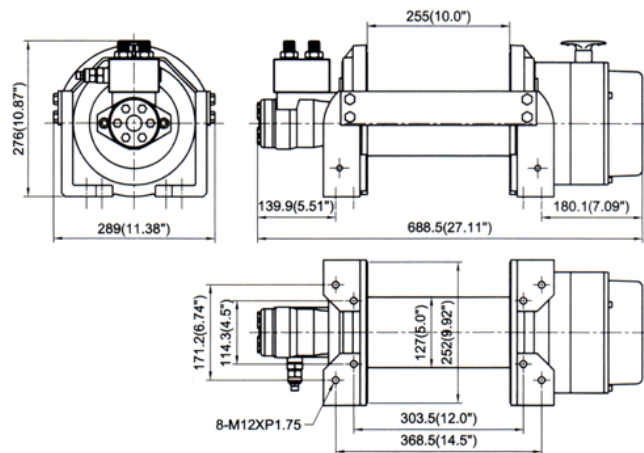
[www.hennrichs-superwinch.de](http://www.hennrichs-superwinch.de)

Stand 06 / 2016

## Technische Spezifikationen

### HV-15 Hydraulische Seilwinde

<b>Zugkraft nach EN14492-1</b>	6.800 kg
<b>Seilgeschwindigkeit 60lt/min</b>	9 m/min
<b>Arbeitsdruck</b>	150 bar / 2,175 psi
<b>Pumpenleistung min.</b>	60 l/min
<b>Hydraulik Motor</b>	156 cm <sup>3</sup>
<b>Getriebe</b>	2 stufiges Planetengetriebe
<b>Übersetzung</b>	19,4:1
<b>Windenkonstruktion</b>	Aluminium Druckgußgehäuse , Stahltrommel
<b>Freilaufkupplung</b>	Rotierendes Ringgetriebe
<b>Bremse</b>	Federunterstützte Bremse mit Lashalteventil
<b>Seileinzug</b>	Drahtseil nur an Trommelunterseite einführen
<b>Trommelgröße</b>	127 mm x 255 mm
<b>Anschraubpunkte</b>	303 mm x 114,3 mm / 368,5 mm x 171,2 mm
<b>Empfohlene Stahlseil</b>	14mm x 27m in 1,960 N/mm <sup>2</sup>
<b>Gewicht Seilwinde</b>	72 kg
<b>Gewicht kpl.</b>	88 kg
<b>Verpackungsgröße (L x H x B)</b>	762 mm x 415 mm x 311 mm



**Diese Seilwinde darf nicht zum Transportieren von Menschen verwendet werden!**