

## Handseilwinde HW 200 – HW 800 SS



**Hubkraft: 200 kg / 800 kg**

**Lieferumfang:**     **HW 200 ( SS )**  
Seilwinde mit Handkurbel  
Stahlseil 31 m x 4 mm

**HW 800 SS ( nur in Edelstahl )**  
Seilwinde mit Handkurbel  
Stahlseil 15 m x 8 mm

### Beschreibung

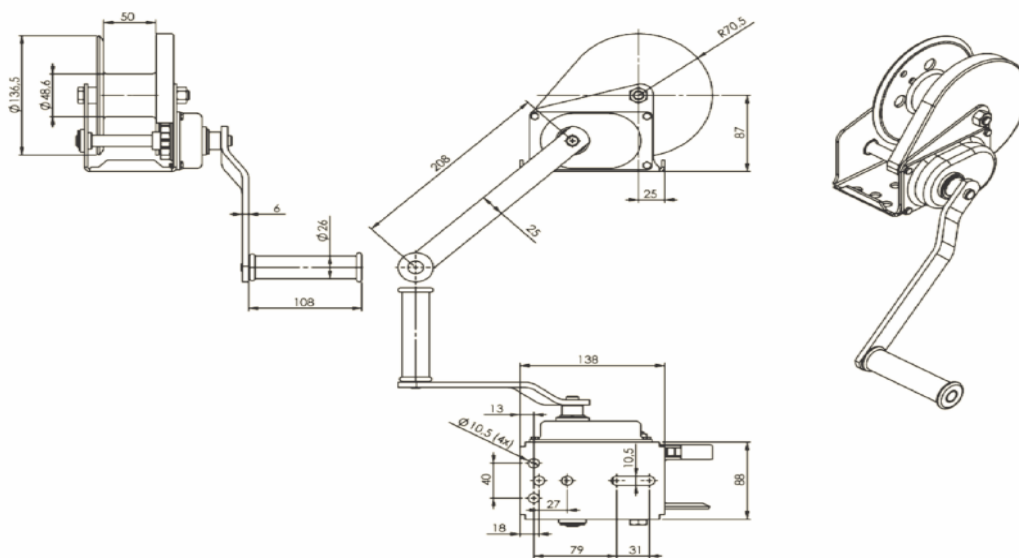
- Robuste und sichere Handseilwinde aus Stahlblech mit Stirnradantrieb
- Für Wand – Boden - oder Mastmontage
- Passend für kurze Hub Wege
- Lastdruckbremse ( Last wird in jeder Lage gehalten )
- Lackierte Trommel und Gehäuse
- Einfache Seilbefestigung



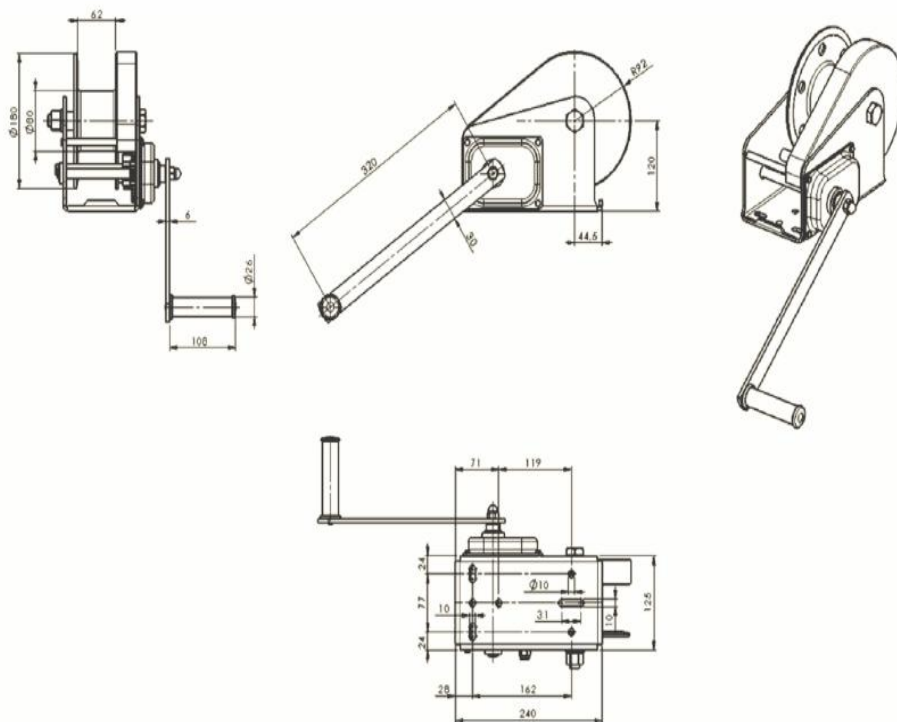
**HENNRICHS SUPERWINCH GmbH**  
Arnoldstraße 70  
47906 Kempen  
Tel +49 2152 / 91530  
Fax +49 2152 / 915 335  
Mob +49 172 – 807 4667  
[hennrichs.superwinch@t-online.de](mailto:hennrichs.superwinch@t-online.de)  
[www.hennrichs-superwinch.de](http://www.hennrichs-superwinch.de)

- |                               | <b>HW 200 ( SS )</b> | <b>HW 800 SS</b>     |
|-------------------------------|----------------------|----------------------|
| • Hubkraft erste Seillage:    | 200 kg               | 800 kg               |
| • Hubkraft letzte Seillage:   | 86 kg                | 400 kg               |
| • Seildurchmesser:            | 4 mm                 | 8 mm                 |
| • Max. Seilaufnahme:          | 31 m                 | 15 m                 |
| • Kurbelkraft erste Seillage: | 8 daN ( ca. 8 kg )   | 13 daN ( ca. 13 kg ) |
| • Hubhöhe / Kurbelumdrehung:  | 40 mm                | 26 mm                |
| • Eigengewicht:               | 4 kg                 | 10 kg                |
| • Bolzen Wandbefestigung:     | 4 x M8, 8.8 Klasse   | 4 x M8, 8.8 Klasse   |
| • Umgebungstemperatur:        | -10 bis +50 C        | -10 bis +50 C        |
| • Lager                       | wartungsfrei         | wartungsfrei         |

**HW200**



**HW800**



**Die Seilwinde darf nicht zum Befördern von Personen benutzt werden**