

COMEUP WINCH

Rhino 12

Elektro Seilwinde in 12 oder 24 Volt DC

Zugkraft: 5.400 kg



Lieferumfang:

- Seilwinde Rhino 12
- Seilrollenfenster mit 4 – fach Rollen
- Handfernbedienung

Optionales Zubehör:

- Stahlseil mit Sicherheitshaken 12,7 mm x 20 m
- Seilanpressrolle
- Funkfernsteuerung Rhino



HENNRICHS SUPERWINCH GmbH

Arnoldstraße 70
47906 Kempen

Tel +49 2152 / 91530

Fax +49 2152 / 915 335

Mob +49 172 – 807 4667

hennrichs.superwinch@t-online.de

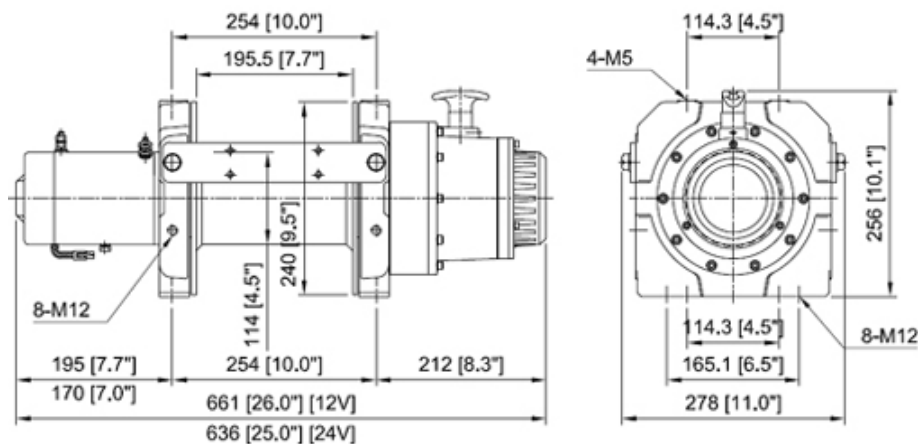
www.hennrichs-superwinch.de

Stand 06 / 2016

Technische Spezifikationen

Rhino 12 elektrische Seilwinde

Zugkraft	5.400 kg (erste Seillage)
Seilgeschwindigkeit	10 bis 1,4 m/min
12 Volt Motor	4,18 KW - 5,6 PS (420 A max.)
24 Volt Motor	2,69 KW - 3,6 PS (310 A max.)
Getriebe	3 stufiges Planetengetriebe
Übersetzung	315:1
Windenkonstruktion	Aluminium Spritzguß mit Stahltrommel
Freilaufkupplung	Rotierendes Ringgetriebe
Bremse	Automatische Konusbremse / Außerhalb der Trommel
Seileinzug	Drahtseil nur an Trommelunterseite einführen
Trommelgröße	114 mm x 195,5 mm
Anschraubpunkte	254 mm x 114 mm / 254 mm x 165 mm
Empfohlene Stahlseil	12,7mm x 20m in 1,960 N/mm ²
Gewicht Seilwinde	47 kg
Gewicht kpl.	61 kg
Verpackungsgröße (L x H x B)	693 mm x 313 mm x 473 mm



Diese Seilwinde darf nicht zum Transportieren von Menschen verwendet werden!