

COMEUP WINCH

Rhino 8

Elektro Seilwinde in 12 oder 24 Volt DC

Zugkraft: 3.630 kg



Lieferumfang:

- Seilwinde Rhino 8
- Seilrollenfenster mit 4 – fach Rollen
- Handfernbedienung

Optionales Zubehör:

- Stahlseil mit Sicherheitshaken 10 mm x 22 m
- Seilanpressrolle
- Funkfernsteuerung Rhino



HENNRICHS SUPERWINCH GmbH

Arnoldstraße 70
47906 Kempen

Tel +49 2152 / 91530

Fax +49 2152 / 915 335

Mob +49 172 – 807 4667

hennrichs.superwinch@t-online.de

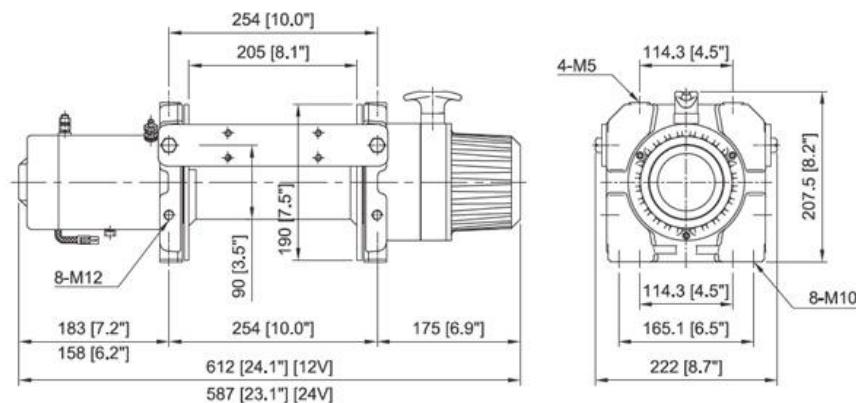
www.hennrichs-superwinch.de

Stand 06 / 2016

Technische Spezifikationen

Rhino 8 elektrische Seilwinde

Zugkraft	3.630 kg (erste Seillage)
Seilgeschwindigkeit	9 bis 0,7 m/min
12 Volt Motor	3,43 KW - 4,6 PS (340 A max.)
24 Volt Motor	1,94 KW - 2,6 PS (230 A max.)
Getriebe	3 stufiges Planetengetriebe
Übersetzung	211:1
Windenkonstruktion	Aluminium Spritzguß mit Stahltrommel
Freilaufkupplung	Rotierendes Ringgetriebe
Bremse	Automatische Konusbremse / Außerhalb der Trommel
Seileinzug	Drahtseil nur an Trommelunterseite einführen
Trommelgröße	90 mm x 205 mm
Anschraubpunkte	254 mm x 114 mm / 254 mm x 165 mm
Empfohlene Stahlseil	10mm x 22m in 1,960 N/mm ²
Gewicht Seilwinde	37 kg
Gewicht kpl.	47 kg
Verpackungsgröße (L x H x B)	650 mm x 260 mm x 440 mm



Diese Seilwinde darf nicht zum Transportieren von Menschen verwendet werden!