

SUPERWINCH®

S - Serie (12 / 24 Volt DC)

S 4000

S 5000



S 4000 12 / 24Volt DC
S 5000 12 / 24Volt DC

Zugkraft: 1.814 kg
Zugkraft: 2.268 kg

Standardausstattung

- Mechanische / Dynamische Bremse
- Freilaufschaltung
- Hocheffektiver niedrig Ampere Motor
- Kabel-Handfernbedienung 4.5 m
- Komplett verdrahtet (einsatzfertig)
- CE Konform

Optionales Zubehör

- Funkfernbedienung verkabelt und codiert
- Umlenkrolle



HENNRICHS SUPERWINCH GmbH

Arnoldstraße 70
47906 Kempen

Tel +49 2152 / 91530

Fax +49 2152 / 915 335

Mob +49 172 – 807 4667

hennrichs.superwinch@t-online.de

www.hennrichs-superwinch.de

Stand 06 / 2016

Technische Spezifikationen

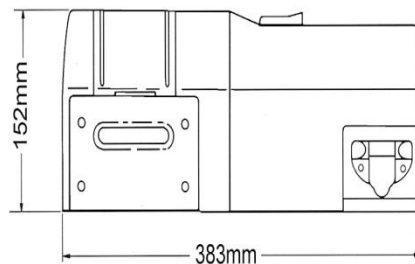
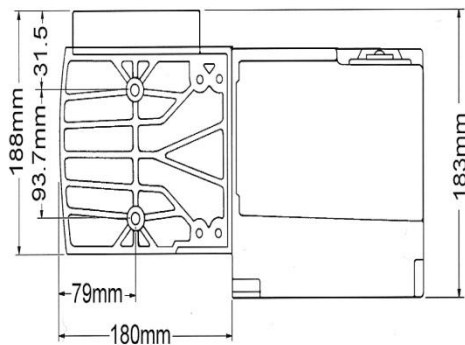
S 4000

1,3 KW (1,8 PS) 12/24 Volt DC
 Übersetzung: 159:1
 Freilaufkupplung
 Bremse: mechanisch /dynamisch
 Seil: 18,2 mtr x5,5 mm
 Maße: 384 x 220 x 152 (mm)
 Gewicht: 18,2 kg
 Trommeldurchm.: 41 mm
 Trommellänge: 76 mm
 Schaltung: Kabelfernbedienung 9 m
 Relaissteuerung: ja
 Seilrollenfenster: Standard

S 5000

1,6 KW (2,1 PS) 12/24 Volt DC
 Übersetzung: 159:1
 Freilaufkupplung
 Bremse:mechanisch /dynamisch
 Seil: 15,2 mtr x 6,4 mm
 Maße: 384 x 220 x 152 (mm)
 Gewicht: 19,1 kg
 Trommeldurchm.: 41 mm
 Trommellänge: 76 mm
 Schaltung: Kabelfernbedienung 9 m
 Relaissteuerung: ja
 Seilrollenfenster: Standard

Abmessungen



Leistungen / Ampere – Aufnahmen

Zugkraft Unterste Seillage	S 4000		S 5000	
	Speed	Motor	Speed	Motor
kg	m/min.	Ampere	m/min.	Ampere
0	6,6	30	5,3	36
454	4,9	90	4,4	80
907	3,8	155	3,7	135
1134	3,2	180	-	-
1361	2,7	215	2,9	200
1588	1,9	250	-	-
1814	1,4	311	2,2	265
2268			1,4	350

Alle Ampereaufnahmen in 12 Volt

Diese Seilwinde darf nicht zum Heben oder Transportieren von Menschen eingesetzt werden!