

# SUPERWINCH®

## **SUPERWINCH SI 10000** Hydraulikseilwinde nach **BS-EN 14492-1**



**Zugkraft : 4.536 kg**

### **Lieferumfang:**

- Seilwinde mit Hydraulikmotor
- Seilfreilauf manuell
- Bremsenventil ( Lasthalteventil )

### **Optionale Ausstattung:**

- Stahlseil mit Sicherheitshaken 25 m x 11 mm nach DIN EN 12385-4 mit 1960N/qmm Festigkeit
- Seilrollenfenster
- Seilanpressrolle
- Funkfernsteuerung
- Pneumatischer Zylinder für Seil - Freilaufschaltung



**HENNRICHS SUPERWINCH GmbH**

Arnoldstraße 70  
47906 Kempen

Tel +49 2152 / 91530

Fax +49 2152 / 915 335

Mob +49 172 – 807 4667

[henrichs.superwinch@t-online.de](mailto:henrichs.superwinch@t-online.de)

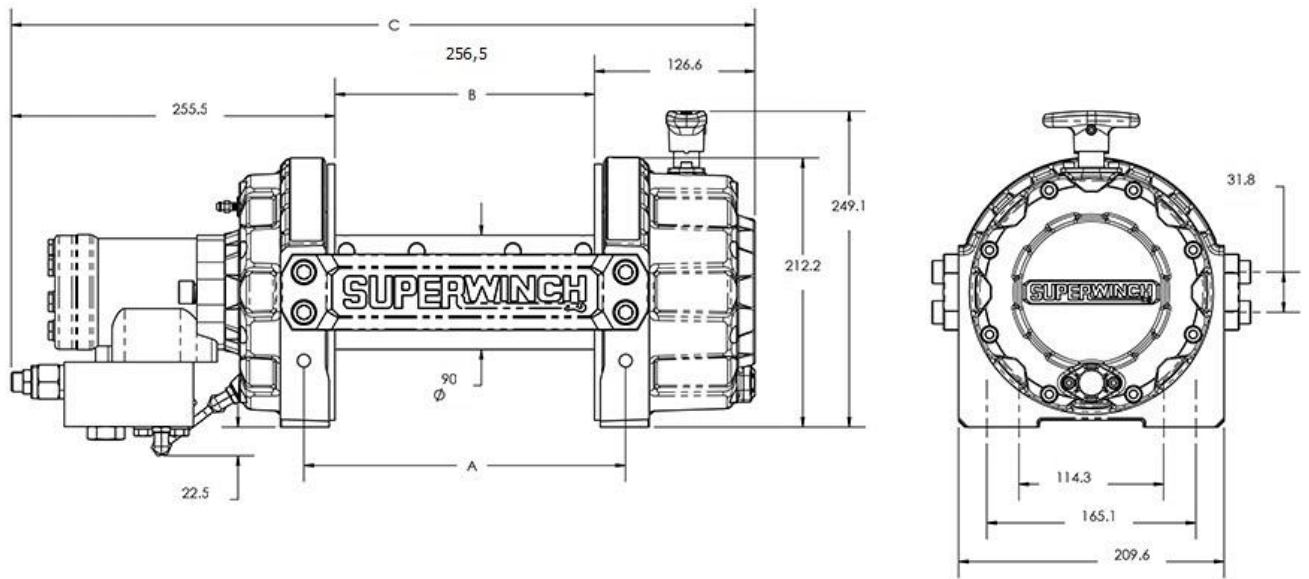
[www.henrichs-superwinch.de](http://www.henrichs-superwinch.de)

Stand 06 / 2016

## Technische Spezifikationen

### SI 10000 Hydraulikseilwinde

- Seilgeschwindigkeit 15,8 m/min
- Seilaufnahme 28,9 m x 11 mm
- Getriebe Planetengetriebe 2-stufig (16:1)
- Trommeldurchmesser 90 mm
- Trommellänge 256,5 mm
- Betriebsdruck 150 bar
- Ölvolumenstrom erforderlich 60 ltr. / min
- Gewicht ohne Zubehör 49 kg
- Maße ( l x b x h ) 637,5 mm x 209,6 mm x 249,1 mm



Typ	A	B	C
SI 8000	304,8	256,5	637,5
SI 10000	304,8	256,5	637,5

**Diese Seilwinde darf nicht zum Heben / Transportieren von Menschen eingesetzt werden**