

SUPERWINCH®

SUPERWINCH SI 8000 Hydraulikseilwinde nach **BS-EN 14492-1**



Zugkraft : 3.629 kg

Lieferumfang:

- Seilwinde mit Hydraulikmotor
- Seilfreilauf manuell
- Bremsenventil (Lasthalteventil)

Optionale Ausstattung:

- Stahlseil mit Sicherheitshaken 27 m x 10 mm nach DIN EN 12385-4 mit 1960N/qmm Festigkeit
- Seilrollenfenster
- Seilanpressrolle
- Funkfernsteuerung
- Pneumatischer Zylinder für Seil - Freilaufschaltung



HENNRICHS SUPERWINCH GmbH

Arnoldstraße 70

47906 Kempen

Tel +49 2152 / 91530

Fax +49 2152 / 915 335

Mob +49 172 – 807 4667

hennrichs.superwinch@t-online.de

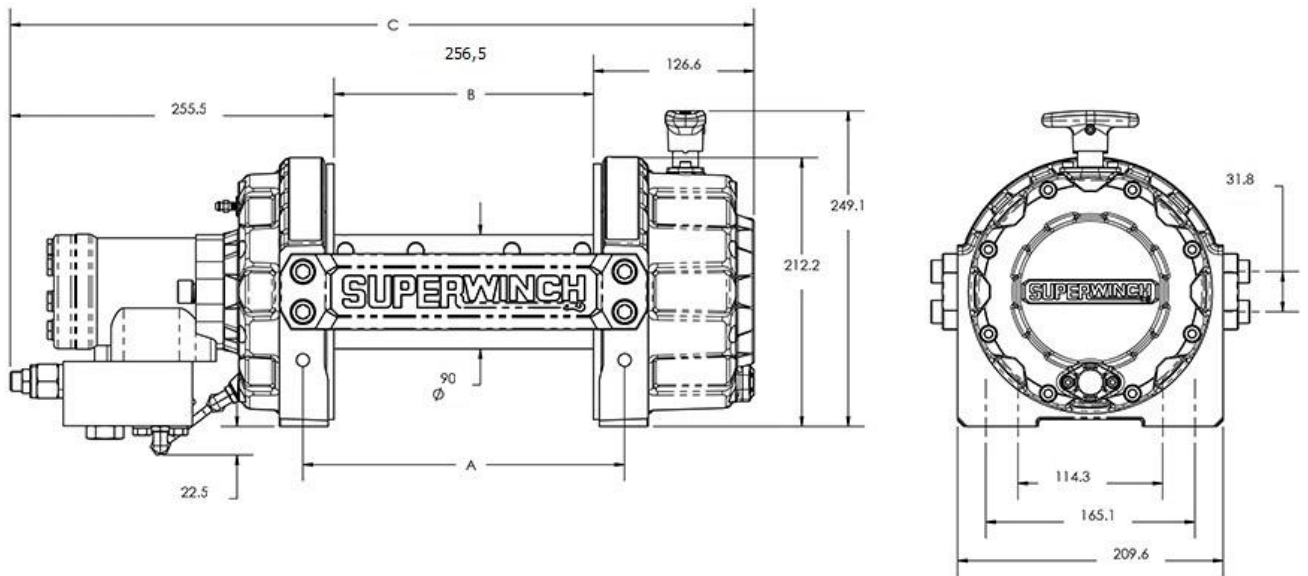
www.hennrichs-superwinch.de

Stand 06 / 2016

Technische Spezifikationen

SI 8000 Hydraulikseilwinde

- Seilgeschwindigkeit 15,8 m/min
- Seilaufnahme 28,9 m x 10 mm
- Getriebe Planetengetriebe 2-stufig (16:1)
- Trommeldurchmesser 90 mm
- Trommellänge 256,5 mm
- Betriebsdruck 150 bar
- Ölvolumenstrom erforderlich 60 ltr. / min
- Gewicht ohne Zubehör 49 kg
- Maße (l x b x h) 637,5 mm x 209,6 mm x 249,1 mm



Typ	A	B	C
SI 8000	304,8	256,5	637,5
SI 10000	304,8	256,5	637,5

Diese Seilwinde darf nicht zum Heben / Transportieren von Menschen eingesetzt werden