

COMEUP WINCH

Seal 9.5

12 Volt DC Ausführung



Zugkraft: 4.309 kg

Lieferumfang:

- Seilwinde in 12 Volt DC Ausführung mit Relaiskasten (auch variabel einsetzbar)
- Freilaufkupplung
- Relais Fernbedienungskabel 5 m
- 4- fach Seilrollenfenster
- Stahlseil mit Sicherheitshaken 30,5 m x 8,7 mm
- Überlastschutz (Überhitzungsschutz für den Motor)

Optionales Zubehör:

- Montagegrundplatte
- Funkfernbedienung



HENNRICHS SUPERWINCH GmbH

Arnoldstraße 70
47906 Kempen

Tel +49 2152 / 91530

Fax +49 2152 / 915 335

Mob +49 172 – 807 4667

hennrichs.superwinch@t-online.de

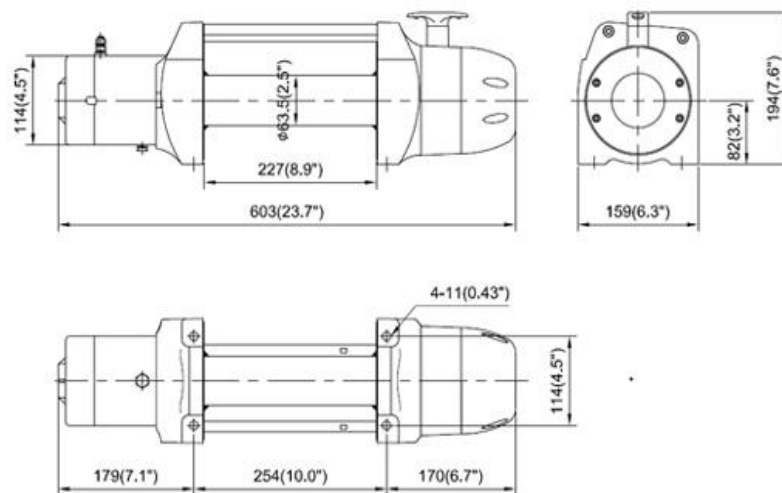
www.hennrichs-superwinch.de

Stand 06 / 2016

Technische Spezifikationen

Seal 9.5 in 12 Volt elektrische Seilwinde

Zugkraft	4.309 kg (erste Seillage)
Seilgeschwindigkeit	19 bis 2,1 m/min
12 Volt Motor	3,73 KW - 5,0 PS (380 A max.)
Getriebe	3 stufiges Planetengetriebe
Übersetzung	159:1
Windenkonstruktion	Aluminium Spritzguß mit Stahltrommel
Freilaufkupplung	Rotierendes Ringgetriebe
Bremse	Automatische Konusbremse / Außerhalb der Trommel
Seileinzug	Drahtseil nur an Trommelunterseite einführen
Trommelgröße	63.5 mm x 227 mm
Anschraubpunkte	254 mm x 114 mm
Empfohlene Stahlseil	8,7mm x 30,5m in 1,960 N/mm ²
Gewicht Seilwinde	38,5 kg
Gewicht kpl.	52,5 kg
Verpackungsgröße (L x H x B)	682 x 209 x 453 mm



Diese Seilwinde darf nicht zum Transportieren von Menschen verwendet werden!