

Handseilwinde TL 1000 / 1500



Hubkraft: 1000 kg / 1500 kg

Lieferumfang: **TL 1000**
Seilwinde mit Handkurbel

TL 1500
Seilwinde mit Handkurbel

Beschreibung

- Robuste und sichere Handseilwinde aus Stahlblech mit Stirnradantrieb
- Für Wand – Boden - oder Mastmontage
- Passend für kurze Hub Wege
- Lastdruckbremse (Last wird in jeder Lage gehalten)
- Lackierte Trommel und Gehäuse
- Einfache Seilbefestigung

Optional: Beide Ausführungen auch in Edelstahl erhältlich

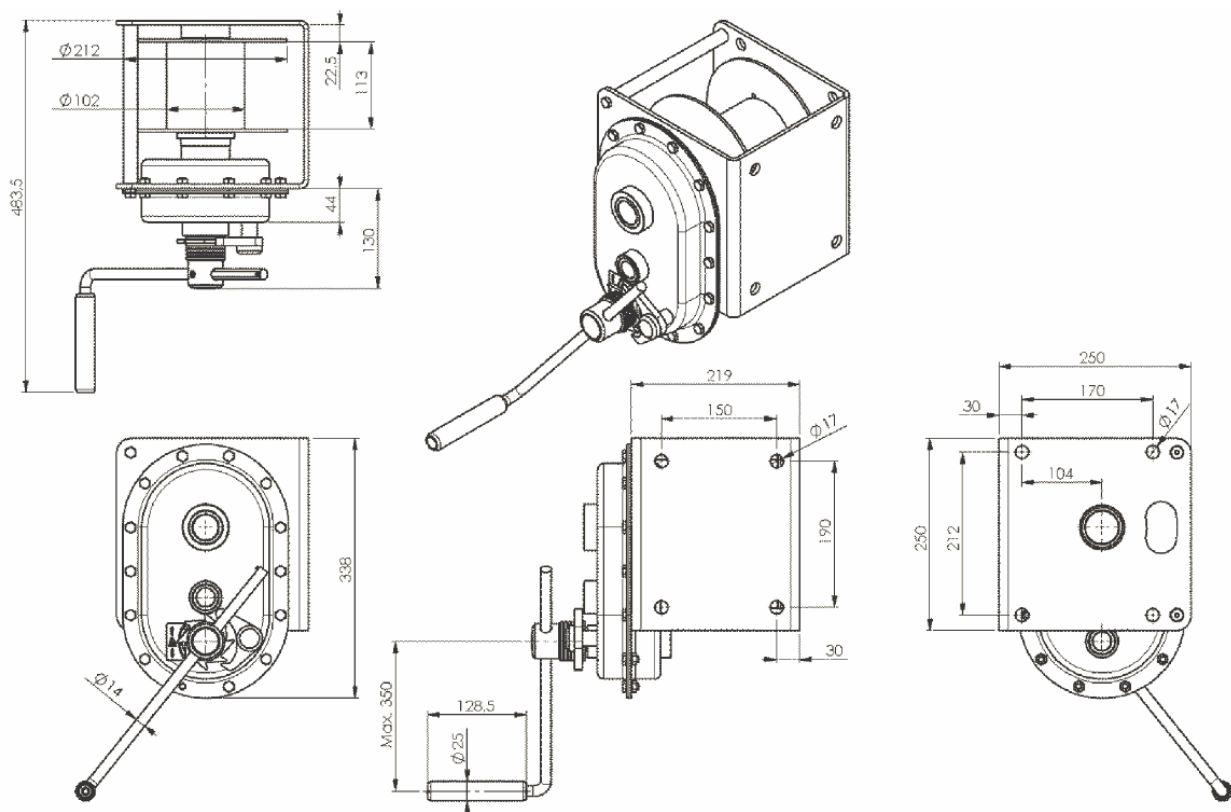


HENNRICHS SUPERWINCH GmbH
Arnoldstraße 70
47906 Kempen
Tel +49 2152 / 91530
Fax +49 2152 / 915 335
Mob +49 172 – 807 4667
hennrichs.superwinch@t-online.de
www.hennrichs-superwinch.de

Technische Spezifikationen

	TL 1000	TL 1500
• Hubkraft erste Seillage:	1000 kg	1500 kg
• Hubkraft letzte Seillage:	614 kg	927 kg
• Seildurchmesser:	8 mm	10 mm
• Max. Seilaufnahme:	33 m	21 m
• Max. Seillagen:	7	6
• Kurbelkraft erste Seillage:	11 daN (ca.11 kg)	12 daN (ca. 12 kg)
• Hubhöhe / Kurbelumdrehung:	20 mm	14 mm
• Eigengewicht:	27 kg	27,5 kg
• Bolzen Wandbefestigung:	4 x M12, 8.8 Klasse	4 x M12, 8.8 Klasse
• Umgebungstemperatur:	-10 bis +50 C	-10 bis +50 C
• Kurbel:	verstellbar	verstellbar

Abmessungen:



Die Seilwinde darf nicht zum Befördern von Personen benutzt werden