

## Handseilwinde TL 150



**Hubkraft: 150 kg**

### Lieferumfang:

- Seilwinde mit Handkurbel
- Stahlseil 13 m x 4 mm

### Beschreibung

- Robuste und sichere Handseilwinde aus Stahlblech mit Stirnradantrieb
- Für Wand – Boden - oder Mastmontage
- Passend für kurze Hub Wege
- Lastdruckbremse ( Last wird in jeder Lage gehalten )
- Lackierte Trommel und Gehäuse
- Einfache Seilbefestigung



**HENNRICH'S SUPERWINCH GmbH**

Arnoldstraße 70

47906 Kempen

Tel +49 2152 / 91530

Fax +49 2152 / 915 335

Mob +49 172 – 807 4667

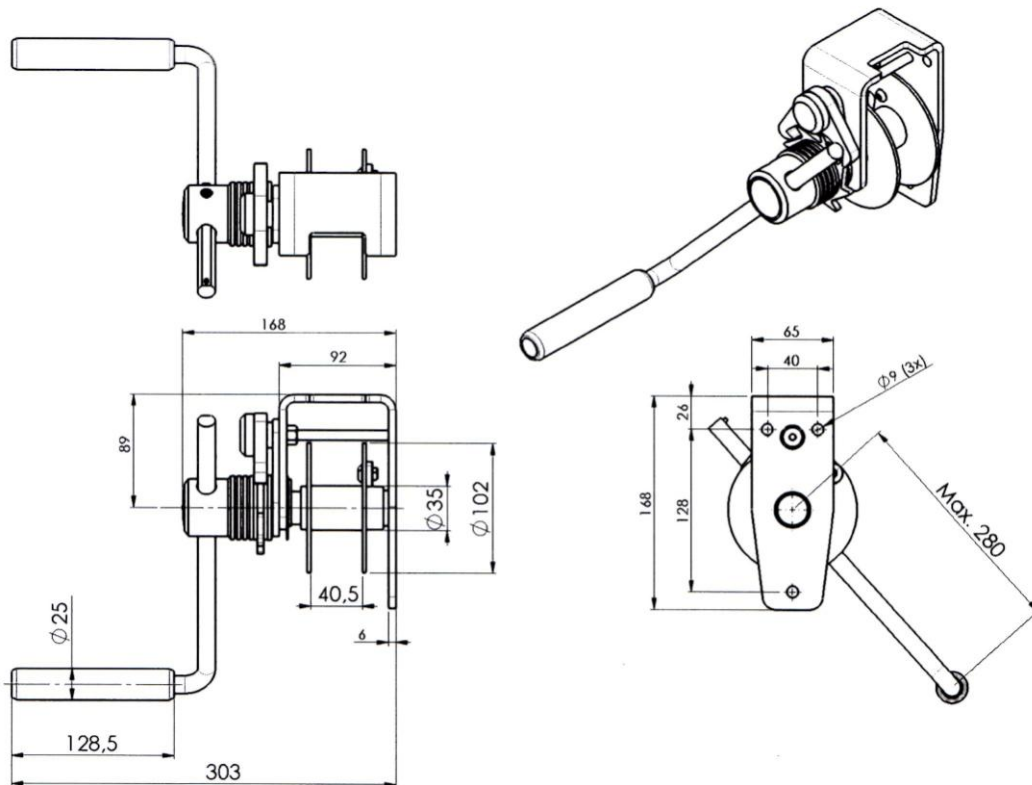
[hennrichs.superwinch@t-online.de](mailto:hennrichs.superwinch@t-online.de)

[www.hennrichs-superwinch.de](http://www.hennrichs-superwinch.de)

## Technische Spezifikationen

- Hubkraft erste Seillage: 150 kg
- Hubkraft letzte Seillage: 68 kg
- Seildurchmesser: 4 mm
- Max. Seilaufnahme: 13,0 m
- Max. Seillagen: 8
- Kurbelkraft erste Seillage: 11 daN ( ca. 11 kg )
- Hubhöhe / Kurbelumdrehung: 122 mm
- Übersetzungsverhältnis: 1:1
- Eigengewicht: 4,0 kg
- Bolzen Wandbefestigung: 3 x M8, 8.8 Klasse
- Umgebungstemperatur: -10 bis +50 Grad C
- Kurbel: verstellbar

## Abmessungen:



**Die Seilwinde darf nicht zum Befördern von Personen benutzt werden**