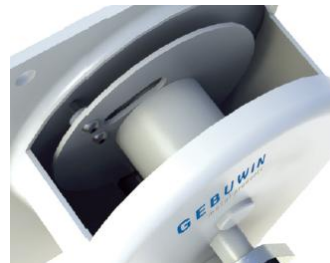


Handseilwinde TL 300 / 600



Hubkraft: 300 kg / 600 kg

Lieferumfang:

TL 300

Seilwinde mit Handkurbel
Stahlseil 21 m x 5 mm

TL 600

Seilwinde mit Handkurbel
Stahlseil 12 m x 6 mm

Beschreibung

- Robuste und sichere Handseilwinde aus Stahlblech mit Stirnradantrieb
- Für Wand – Boden - oder Mastmontage
- Passend für kurze Hub Wege
- Lastdruckbremse (Last wird in jeder Lage gehalten)
- Lackierte Trommel und Gehäuse
- Einfache Seilbefestigung



HENNRICH'S SUPERWINCH GmbH

Arnoldstraße 70

47906 Kempen

Tel +49 2152 / 91530

Fax +49 2152 / 915 335

Mob +49 172 – 807 4667

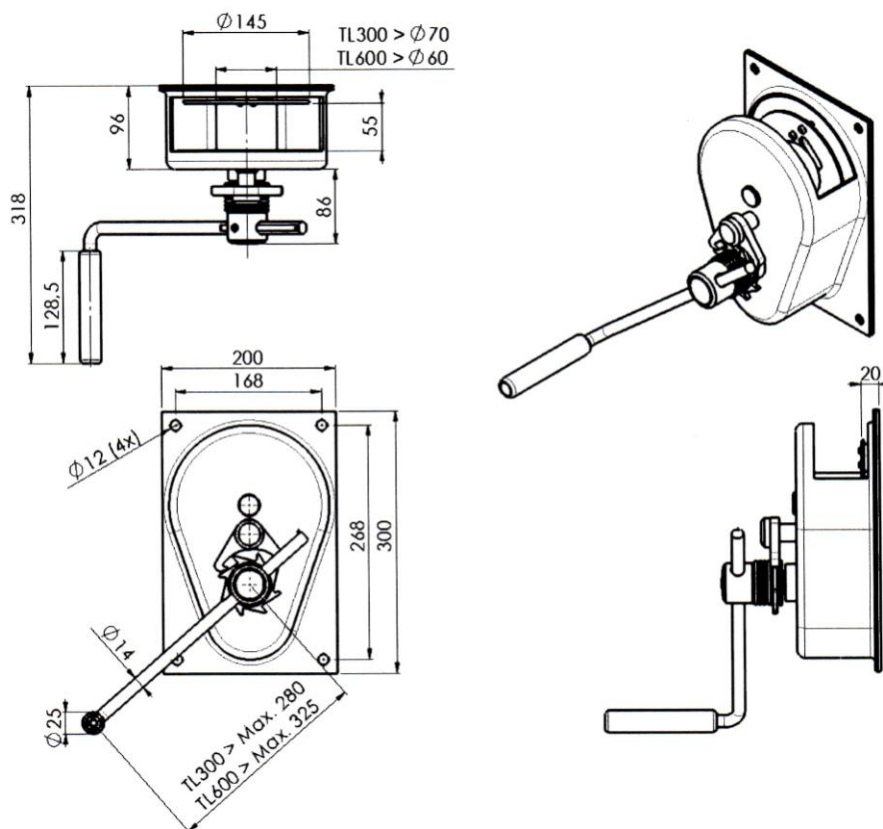
hennrichs.superwinch@t-online.de

www.hennrichs-superwinch.de

Technische Spezifikationen

	TL 300	TL 600
• Hubkraft erste Seillage:	300 kg	600 kg
• Hubkraft letzte Seillage:	166 kg	308 kg
• Seildurchmesser:	5 mm	6 mm
• Max. Seilaufnahme:	21 m	12 m
• Max. Seillagen:	7	6
• Kurbelkraft erste Seillage:	6 daN (ca. 6 kg)	10 daN (ca. 10 kg)
• Hubhöhe / Kurbelumdrehung:	32 mm	28 mm
• Übersetzungsverhältnis:	1:7,4	1:7,4
• Eigengewicht:	10 kg	11 kg
• Bolzen Wandbefestigung:	4 x M8, 8.8 Klasse	4 x M8, 8.8 Klasse
• Umgebungstemperatur:	-10 bis +50 C	-10 bis +50 C
• Kurbel:	verstellbar	verstellbar

Abmessungen:



Die Seilwinde darf nicht zum Befördern von Personen benutzt werden