

SUPERWINCH®

(12 / 24 Volt DC)

Talon 14.0 SR



Zugkraft: 6.350 kg

- Automatische Lastenbremse
- 2 - stufiges Planetengetriebe
- Freilaufschaltung
- CE Konform

Standardausstattung:

- Seilwinde
- Relaiskasten
- Seilführungsfenster
- Fernbedienungskabel 4,0 mtr.
- Synthetik Seil 24,4 m x 13 mm mit Haken
- Hakengurt

Optionale Ausstattung:

- Funkfernsteuerung verkabelt
- Montageplatte

Talon 14.0



Zugkraft: 6.350 kg

- Automatische Lastenbremse
- 2 - stufiges Planetengetriebe
- Freilaufschaltung
- CE Konform

Standardausstattung:

- Seilwinde
- Relaiskasten
- Seilrollenfenster
- Fernbedienungskabel 4,0 mtr.
- Drahtseil 20 mtr. x 13 mm mit Haken
- Hakengurt

Optionale Ausstattung:

- Funkfernsteuerung verkabelt
- Montageplatte



HENNRICHS SUPERWINCH GmbH

Arnoldstraße 70
47906 Kempen

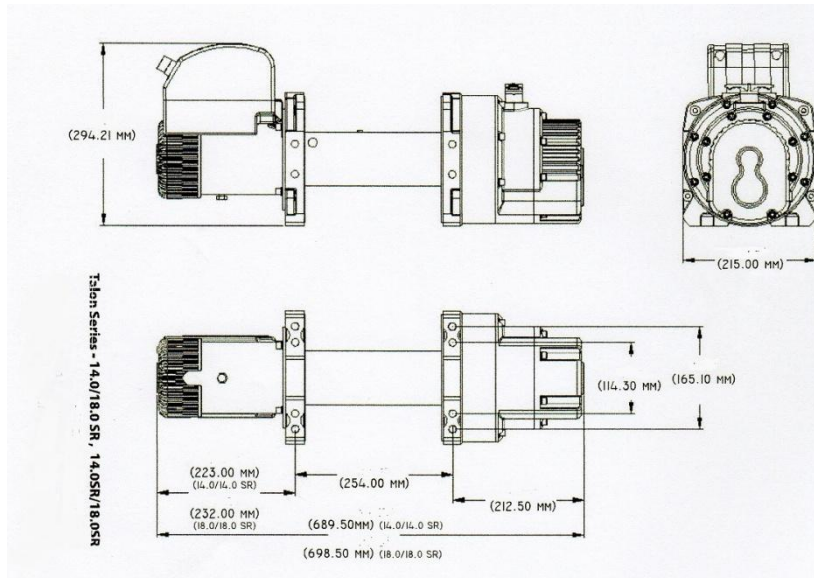
Tel +49 2152 / 91530
Fax +49 2152 / 915 335
Mob +49 172 – 807 4667

hennrichs.superwinch@t-online.de
www.hennrichs-superwinch.de

Stand 06 / 2016

Technische Spezifikationen

Talon 14.0 / 14.0 SR



| | |
|----------------------------|---|
| Motor | 3,8 KW (5,2 PS) 12 oder 24 Volt DC |
| Getriebe | 2 - stufiges Planetengetriebe |
| Übersetzung | 346:1 |
| Freilaufkupplung | Standard |
| Handbedienung | Wasserdichte Kabelhandbedienung (spiralenförmig) mit 4 m Kabellänge |
| Bremse | Automatische Lasthaltebremse 100% lasthaltig |
| Seil Talon 14.0 | Stahlseil mit Haken 20 mtr. x 13 mm |
| Seil Talon 14.0 SR | Synthetik Seil mit Haken 13 mm x 24,4 m |
| Relais | geschlossenes wasserdichtes Relais |
| Maße (lxbxh) | 698,5 x 215,0 x 294,2 (mm) |
| Gewicht | 78 kg |
| Trommeldurchmesser | 88,9 mm |
| Trommellänge | 222,25 mm |
| Schaltmethode | Kabelfernbed. 4.0 mtr. |
| Seilrollenfenster | Standard, bei SR Ausführung Seilführungsfenster |
| Ampereaufnahme | 75 bis 415 Ampere |
| Seilgeschwindigkeit | 0,76 bis 7.62 m / min |
| Funkfernbedienung | vorbereitet (kann optional sofort eingesteckt werden) |

Diese Seilwinden dürfen nicht zum Heben oder Transportieren von Menschen verwendet werden !