

# SUPERWINCH®

( 12 / 24 Volt DC )

## Talon 18.0 SR



**Zugkraft: 8.165 kg**

- Automatische Lastenbremse
- 2 - stufiges Planetengetriebe
- Freilaufschaltung
- CE Konform

### Standardausstattung:

- Seilwinde
- Relaiskasten
- Seilführungsfenster
- Fernbedienungskabel 4,0 mtr.
- Synthetik Seil 24,4 m x 13 mm mit Haken
- Hakengurt

### Optionale Ausstattung:

- Funkfernsteuerung verkabelt
- Montageplatte

## Talon 18.0



**Zugkraft: 8.165 kg**

- Automatische Lastenbremse
- 2 - stufiges Planetengetriebe
- Freilaufschaltung
- CE Konform

### Standardausstattung:

- Seilwinde
- Relaiskasten
- Seilrollenfenster
- Fernbedienungskabel 4,0 mtr.
- Drahtseil 20 mtr. x 13 mm mit Haken
- Hakengurt

### Optionale Ausstattung:

- Funkfernsteuerung verkabelt
- Montageplatte



**HENNRICHS SUPERWINCH GmbH**

Arnoldstraße 70  
47906 Kempen

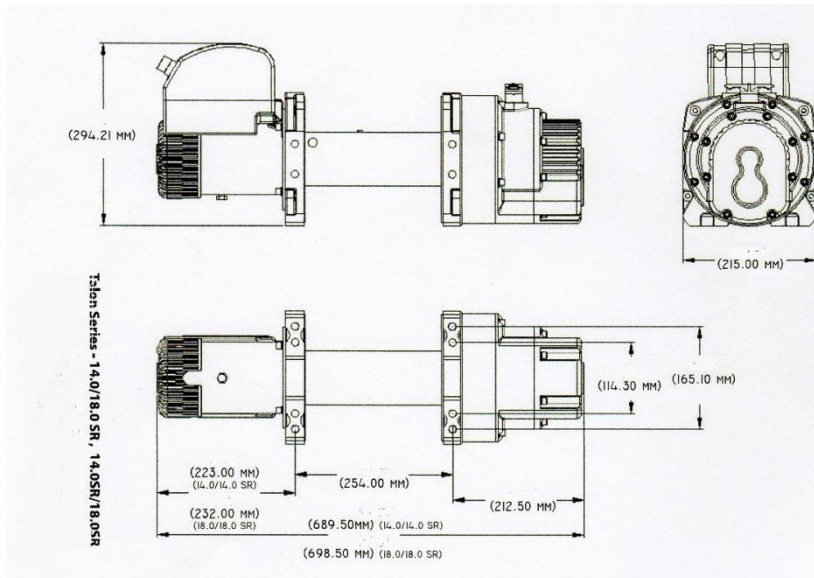
Tel +49 2152 / 91530  
Fax +49 2152 / 915 335  
Mob +49 172 – 807 4667

[hennrichs.superwinch@t-online.de](mailto:hennrichs.superwinch@t-online.de)  
[www.hennrichs-superwinch.de](http://www.hennrichs-superwinch.de)

Stand 06 / 2016

# Technische Spezifikationen

## Talon 18.0 / 18.0 SR



<b>Motor</b>	4,48 KW ( 6,0 PS ) 12 oder 24 Volt DC
<b>Getriebe</b>	2 - stufiges Planetengetriebe
<b>Übersetzung</b>	346:1
<b>Freilaufkupplung</b>	Standard
<b>Handbedienung</b>	Wasserdichte Kabelhandbedienung ( spiralenförmig ) mit 4 m Kabellänge
<b>Bremse</b>	Automatische Lasthaltebremse 100% lasthaltig
<b>Seil Talon 18.0</b>	Stahlseil mit Haken 20 mtr. x 13 mm
<b>Seil Talon 18.0 SR</b>	Synthetik Seil mit Haken 13 mm x 24,4 m
<b>Relais</b>	geschlossenes wasserdichtes Relais
<b>Maße ( lxbxh )</b>	698,5 x 215,0 x 294,2 ( mm )
<b>Gewicht</b>	78 kg
<b>Trommeldurchmesser</b>	88,9 mm
<b>Trommellänge</b>	222,25 mm
<b>Schaltmethode</b>	Kabelfernbed. 4.0 mtr.
<b>Seilrollenfenster</b>	Standard, bei SR Ausführung Seilführungsfenster
<b>Ampereaufnahme</b>	75 bis 415 Ampere
<b>Seilgeschwindigkeit</b>	0,76 bis 7.62 m / min
<b>Funkfernbedienung</b>	vorbereitet ( kann optional sofort eingesteckt werden )

**Diese Seilwinden dürfen nicht zum Heben oder Transportieren von Menschen verwendet werden !**