

SUPERWINCH®

(12 / 24 Volt DC)

Talon 9.5 SR



Zugkraft: 4.309 kg

- Automatische Lastenbremse
- 2 - stufiges Planetengetriebe
- Freilaufschaltung
- CE Konform

Standardausstattung:

- Seilwinde
- Relaiskasten
- Seilführungsfenster
- Fernbedienungskabel 4,0 mtr.
- Synthetik Seil 24,4 m x 9,5 mm mit Haken
- Hakengurt

Optionale Ausstattung:

- Funkfernsteuerung verkabelt
- Montagegrundplatte

Talon 9.5



Zugkraft: 4.309 kg

- Automatische Lastenbremse
- 2 - stufiges Planetengetriebe
- Freilaufschaltung
- CE Konform

Standardausstattung:

- Seilwinde
- Relaiskasten
- Seilrollenfenster
- Fernbedienungskabel 4,0 mtr.
- Drahtseil 20,0 mtr. x 9,5 mm mit Haken
- Hakengurt

Optionale Ausstattung:

- Funkfernsteuerung verkabelt
- Montagegrundplatte



HENNRICHS SUPERWINCH GmbH

Arnoldstraße 70
47906 Kempen

Tel +49 2152 / 91530

Fax +49 2152 / 915 335

Mob +49 172 – 807 4667

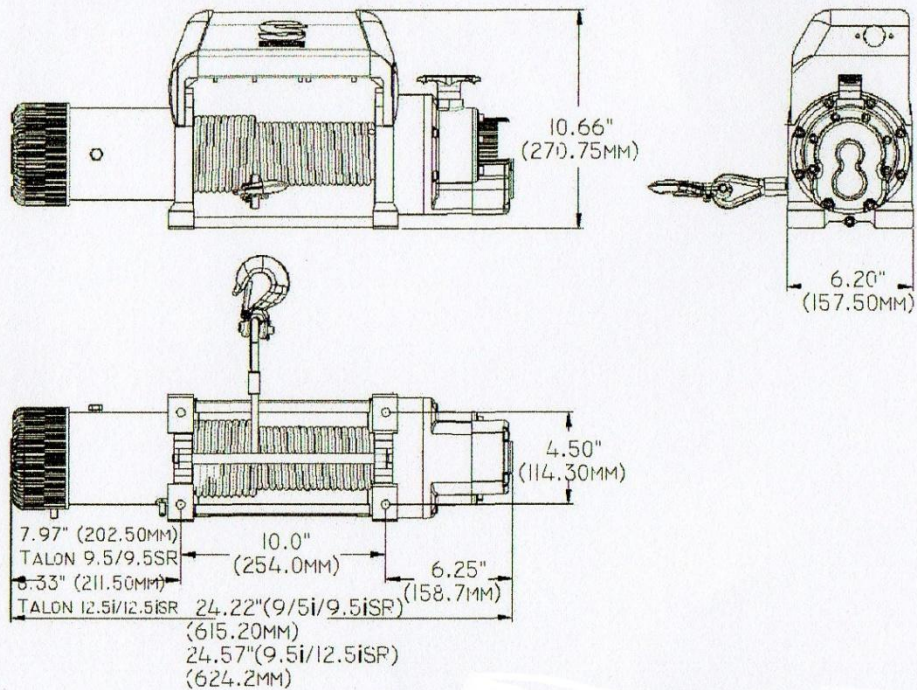
hennrichs.superwinch@t-online.de

www.hennrichs-superwinch.de

Stand 06 / 2016

Technische Spezifikationen

Talon 9.5 / 9.5 SR



| | |
|----------------------------|--|
| Motor | 3,8 KW (5,2 PS) 12 oder 24 Volt DC |
| Getriebe | 2 - stufiges Planetengetriebe |
| Übersetzung | 148:1 |
| Freilaufkupplung | Standard |
| Handbedienung | Wasserdichte Kabelhandbedienung (spiralenförmig) mit 4 m Kabellänge |
| Bremse | Automatische Lasthaltebremse 100% lasthaltig |
| Seil Talon 9.5 | Stahlseil mit Haken 20,0 mtr. x 9,5 mm |
| Seil Talon 9.5 SR | Synthetik Seil mit Haken 24,4 mtr. x 9,5 mm |
| Relais | geschlossenes wasserdichtes Relais |
| Maße (lxbxh) | 615,2 x 157,5 x 278,15 (mm) |
| Gewicht | 41 kg |
| Trommeldurchmesser | 63,5 mm |
| Trommellänge | 222,25 mm |
| Schaltmethode | Kabelfernbed. 4.0 mtr. |
| Seilrollenfenster | Standard, bei SR Ausführung Seilführungsfenster |
| Ampereaufnahme | 75 bis 430 Ampere |
| Seilgeschwindigkeit | 1.5 bis 18,88 m / min |
| Funkfernbedienung | vorbereitet (kann optional sofort eingesteckt werden) |

Diese Seilwinden dürfen nicht zum Heben oder Transportieren von Menschen verwendet werden !