

SUPERWINCH®

(12 Volt DC)

TERRA 45 SR



Zugkraft: 2.041 kg

- Automatische Lastenbremse
- 3 - stufiges Planetengetriebe
- Seil - Freilaufschaltung
- CE Konform

Standardausstattung:

- Seilwinde
- Montageplatte
- Montagezubehör
- Alle Anschlusskabel
- Relais
- Stromunterbrecher (Überlastschutz)
- Seilführungsfenster
- Fernbedienungskabel
- Lenkerschalter
- Synthetik Seil 15,2 m x 6,5 mm mit Haken
- Hakengurt

TERRA 45



Zugkraft: 2.041 kg

- Automatische Lastenbremse
- 3 - stufiges Planetengetriebe
- Seil - Freilaufschaltung
- CE Konform

Standardausstattung:

- Seilwinde
- Montageplatte
- Montagezubehör
- Alle Anschlusskabel
- Relais
- Stromunterbrecher (Überlastschutz)
- Seilrollenfenster
- Lenkerschalter
- Fernbedienungskabel
- Drahtseil 16,7 mtr. x 6,5 mm mit Haken
- Hakengurt



HENNRICHS SUPERWINCH GmbH

Arnoldstraße 70
47906 Kempen

Tel +49 2152 / 91530

Fax +49 2152 / 915 335

Mob +49 172 – 807 4667

hennrichs.superwinch@t-online.de

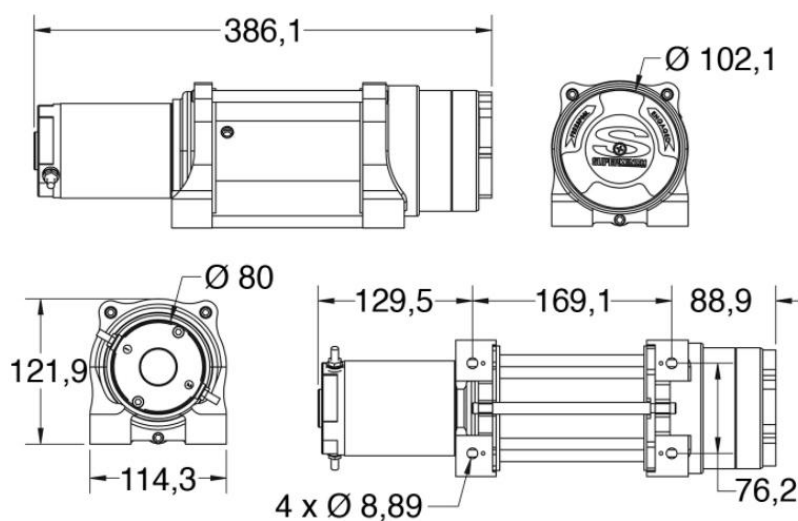
www.hennrichs-superwinch.de

Stand 06 / 2016

Technische Spezifikationen

Terra 45 Terra 45 SR

Motor	1,6 PS 12 Volt DC
Getriebe	3 - stufiges Planetengetriebe
Übersetzung	191:1
Freilaufkupplung	Standard
Handbedienung	Kabelhandbedienung Lenkerschalter
Bremse	Automatische Lasthaltebremse 100% lasthaltig
Seil Terra 45	Stahlseil mit Haken 6,5 mm x 16,7 m
Seil Terra 45 SR	Synthetik Seil mit Haken 6,5 mm x 15,2 m
Relais	Relais 12 Volt
Maße (lxbxh)	383 x 114 x 122 (mm)
Gewicht Terra 45	10,0 kg
Gewicht Terra 45 SR	8,6 kg
Trommeldurchmesser	50,2 mm
Trommellänge	124,5 mm
Schaltmethode	Kabelfernbedienung und zusätzlicher Lenkerschalter
Seilrollenfenster	Standard, bei SR Ausführung Seilführungsfenster
Ampereaufnahme	21 bis 178 Ampere
Seilgeschwindigkeit	4,6 bis 1,7 m / min



Diese Seilwinden dürfen nicht zum Heben oder Transportieren von Menschen verwendet werden !