

# SUPERWINCH®

## Tiger Shark ( 12 Volt DC )

**TS 9.500 SR / TS 11.500 SR**



TS 9.500 SR 12Volt DC  
TS 11.500 SR 12Volt DC

Zugkraft: 4.309 kg  
Zugkraft: 5.216 kg

### Standardausstattung:

- Mechanische / Autom. Bremse
- 3- stufiges Planetengetriebe
- Seil Freilaufschaltung
- Hocheffektiver niedrig Ampere Motor
- Massive Handfernbedienung
- Komplett verdrahtet ( einsatzfertig )
- CE Konform )

### Optionale Ausstattung:

- Funkfernsteuerung Panther verkabelt und codiert
- Montagegrundplatte massiv



**HENNRICHS SUPERWINCH GmbH**

Arnoldstraße 70

47906 Kempen

Tel +49 2152 / 91530

Fax +49 2152 / 915 335

Mob +49 172 – 807 4667

[hennrichs.superwinch@t-online.de](mailto:hennrichs.superwinch@t-online.de)

[www.hennrichs-superwinch.de](http://www.hennrichs-superwinch.de)

Stand 06 / 2016

## Technische Spezifikationen

### TS 9.500 SR

3,8 KW ( 5,2 PS ) 12 Volt DC  
 3-stufiges Planetengetriebe  
 Übersetzung: 218:1  
 Freilaufkupplung  
 Bremse: Mech. Autom.Lasthaltebremse  
 Seil: 24,3 mtr x 9,5 mm  
 Maße: 624 x 157 x 278 (mm)  
 Gewicht: 38 kg  
 Trommeldurchm.: 63,5 mm  
 Trommellänge: 228 mm  
 Schaltung: Kabel Fernbedienung

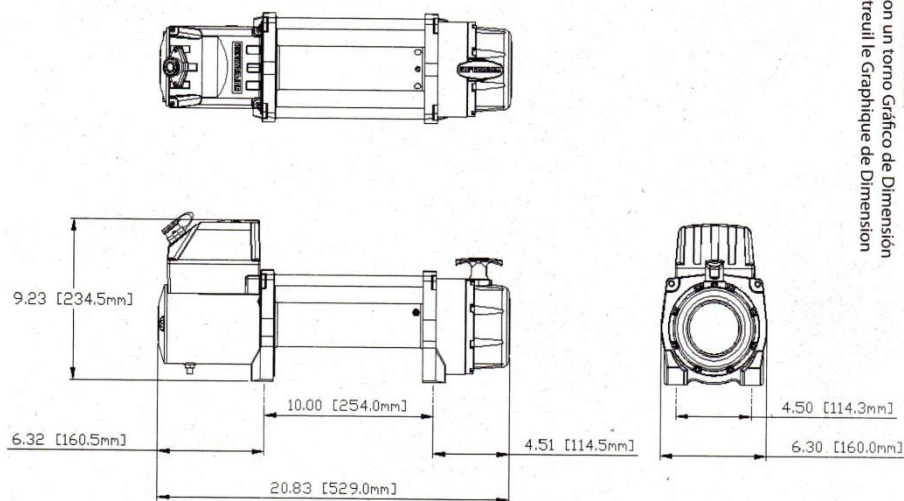
### TS 11.500 SR

4,44 KW ( 6,0 PS ) 12 Volt DC  
 3-stufiges Planetengetriebe  
 Übersetzung: 218:1  
 Freilaufkupplung  
 Bremse: Mech. Autom.Lasthaltebremse  
 Seil: 24,3 mtr x 9,5 mm  
 Maße: 624 x 157 x 278 (mm)  
 Gewicht: 38 kg  
 Trommeldurchm.: 63,5 mm  
 Trommellänge: 228 mm  
 Schaltung: Kabel Fernbedienung

## Abmessungen

### TS 9.500 SR

### TS 11.500 SR



**Tiger Shark - 9,500 / 11,500**  
 Winch Dimension Chart  
 Levante con un torno Grafico de Dimension  
 Hisser au treuil le Graphique de Dimension

## Leistungen / Ampere – Aufnahmen

Zugkraft	TS 9.500 SR		TS 11.500 SR	
	Speed	Motor	Speed	Motor
kg	m/min.	Ampere	m/min.	Ampere
0	5,7	80	5,7	80
4309	1,2	340		
5216			0,6	340

**Diese Seilwinden dürfen nicht zum Heben oder Transportieren von Menschen verwendet werden !**