

SUPERWINCH®

Tiger Shark (12 Volt DC)

TS 9.500 / TS 11.500



TS 9.500 12 Volt DC
TS 11.500 12 Volt DC

Zugkraft:4.309 kg
Zugkraft:5.216 kg

Standardausstattung:

- Mechanische / Autom. Bremse
- 3- stufiges Planetengetriebe
- Seil Freilaufschaltung
- Hocheffektiver niedrig Ampere Motor
- Massive Handfernbedienung
- Komplett verdrahtet (einsatzfertig)
- CE Konform)

Optionale Ausstattung:

- Funkfernsteuerung verkabelt und codiert
- Montagegrundplatte massiv



HENNRICHS SUPERWINCH GmbH

Arnoldstraße 70
47906 Kempen

Tel +49 2152 / 91530

Fax +49 2152 / 915 335

Mob +49 172 – 807 4667

hennrichs.superwinch@t-online.de

www.hennrichs-superwinch.de

Stand 06 / 2016

Technische Spezifikationen

TS 9.500

3,8 KW (5,2 PS) 12 Volt DC
 3-stufiges Planetengetriebe
 Übersetzung: 218:1
 Freilaufkupplung
 Bremse: Mech. Autom.Lasthaltebremse
 Seil: 29 mtr x 8,3 mm
 Maße: 624 x 157 x 278 (mm)
 Gewicht: 41 kg
 Trommeldurchm.: 63,5 mm
 Trommellänge: 228 mm
 Schaltung: Kabel Fernbedienung

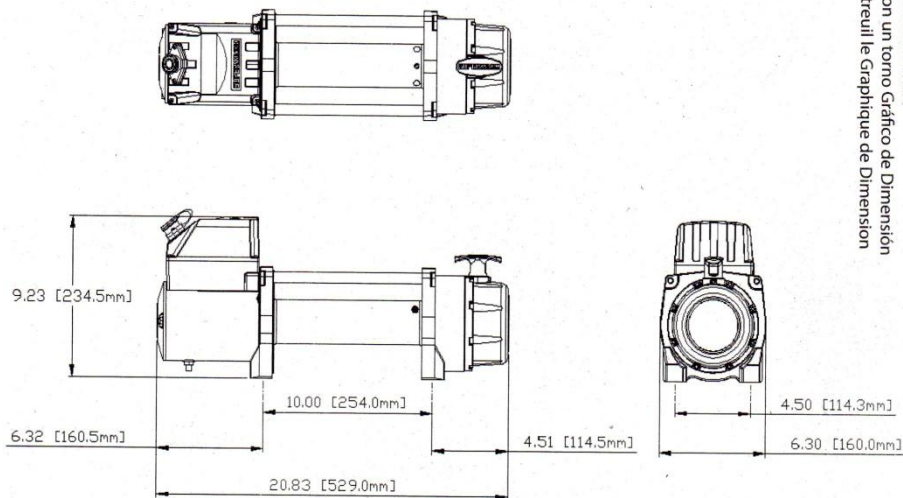
TS 11.500

4,44 KW (6,0 PS) 12 Volt DC
 3-stufiges Planetengetriebe
 Übersetzung: 218:1
 Freilaufkupplung
 Bremse: Mech. Autom.Lasthaltebremse
 Seil: 26 mtr x 9,5 mm
 Maße: 624 x 157 x 278 (mm)
 Gewicht: 42 kg
 Trommeldurchm.: 63,5 mm
 Trommellänge: 228 mm
 Schaltung: Kabel Fernbedienung

Abmessungen

TS 9.500

TS 11.500



Tiger Shark - 9,500 / 11,500
 Winch Dimension Chart
 Levante con un tornio Grafico de Dimension
 Hisser au treuil le Graphique de Dimension

Leistungen / Ampere – Aufnahmen

Zugkraft	TS 9.500		TS 11.500	
	Speed	Motor	Speed	Motor
kg	m/min.	Ampere	m/min.	Ampere
0	5,7	80	5,7	80
4309	1,2	340		
5216			0,6	340

Diese Seilwinden dürfen nicht zum Heben oder Transportieren von Menschen verwendet werden !