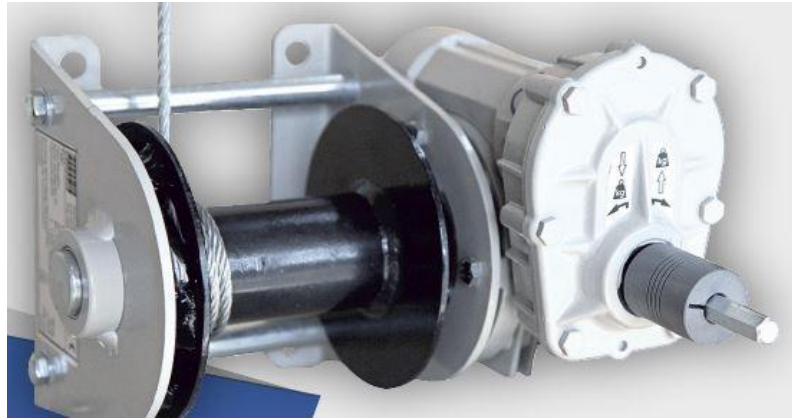
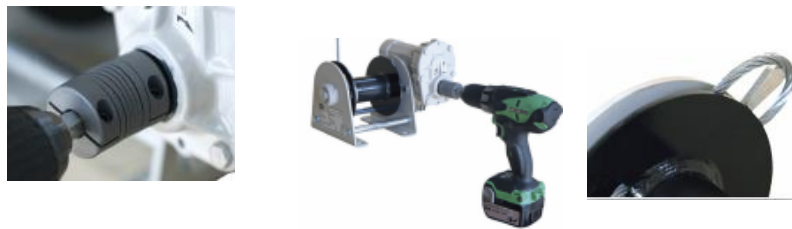


## WA200 GR / D



### Schneckenrad - Seilwinde mit Anschlussmöglichkeit für Ihren Akkuschrauber



#### Lieferumfang:

- Seilwinde mit Schneckenradgetriebe

#### Beschreibung

- Robuste und sichere Hubseilwinde für die Verwendung in Kombination mit einem Akkuschauber
- Flexibler Anschluß für einen Akku Schrauber
- Selbsthemmendes Schneckengetriebe
- Für Wand – oder Bodenmontage
- Passend für kurze Hub Wege
- Wartungsfreies Getriebe aus Aluminium
- Lackierte Trommel und Gehäuse
- Einfache Seilbefestigung



#### HENNRICHS SUPERWINCH GmbH

Arnoldstraße 70

47906 Kempen

Tel +49 2152 / 91530

Fax +49 2152 / 915 335

Mob +49 172 – 807 4667

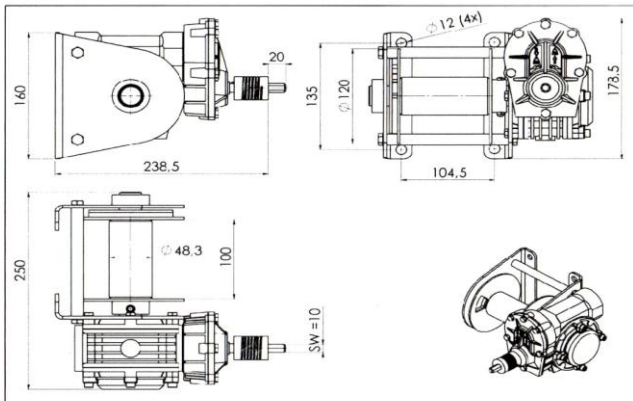
[hennrichs.superwinch@t-online.de](mailto:hennrichs.superwinch@t-online.de)

[www.hennrichs-superwinch.de](http://www.hennrichs-superwinch.de)

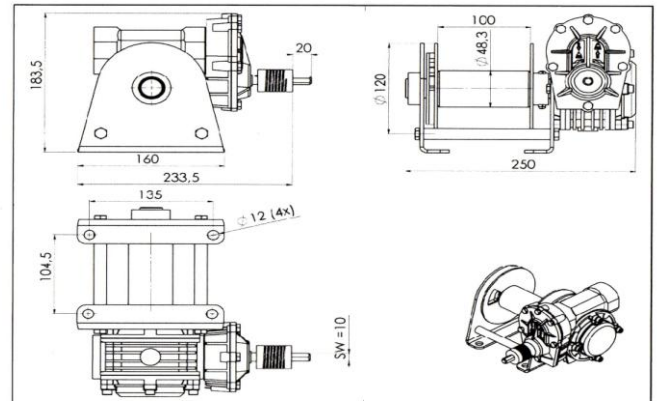
## Technische Spezifikationen

- **Hubkraft erste Seillage:** 200 kg
- **Hubkraft letzte Seillage:** 95 kg
- **Seildurchmesser:** 5 mm
- **Max. Seilaufnahme:** 20,0 m
- **Max. Seillagen:** 5
- **Max. Drehzahl des Akku Schr.:** 1400 U/min
- **Hubgeschw.keit bei 1400 U/min:** 800 mm / min
- **Sechskant Schlüsselweite:** 10 mm
- **Übersetzungsverhältnis:** 240:1
- **Eigengewicht:** 7,8 kg
- **Bolzen Wandbefestigung:** 4x M10 8.8 Klasse
- **Umgebungstemperatur:** -10 bis +50 Grad C

Maße der Winde bei Wandmontage



Maße der Winde bei Boden(konsolen)-Montage



**Die Seilwinde darf nicht zum Befördern von Personen benutzt werden**