

WW500 GR / D



Schneckenrad - Seilwinde

Lieferumfang:

- Seilwinde mit Schneckenradgetriebe

Beschreibung

- Robuste und sichere Hubseilwinde
- Selbsthemmendes Schneckengetriebe
- Für Wand – oder Bodenmontage
- Passend für kurze Hub Wege
- Wartungsfreies Getriebe aus Aluminium
- Lackierte Trommel und Gehäuse
- Einfache Seilbefestigung



HENNRICH'S SUPERWINCH GmbH

Arnoldstraße 70

47906 Kempen

Tel +49 2152 / 91530

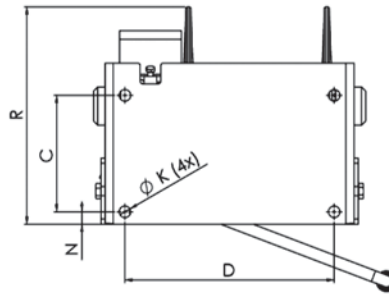
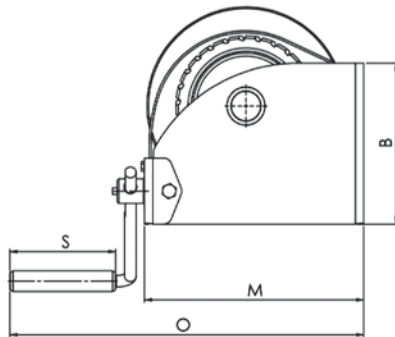
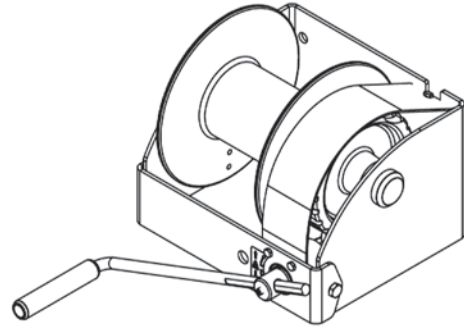
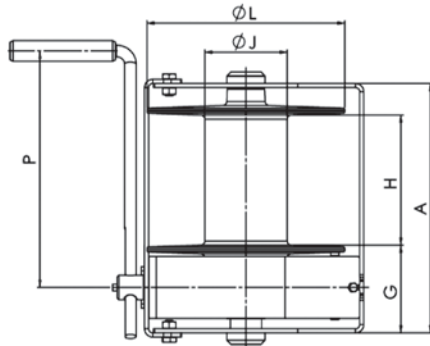
Fax +49 2152 / 915 335

Mob +49 172 – 807 4667

hennrichs.superwinch@t-online.de

www.hennrichs-superwinch.de

Technische Spezifikationen



-
- Hubkraft erste Seillage: 500 kg
 - Hubkraft letzte Seillage: 239 kg
 - Seildurchmesser: 6 mm
 - Max. Seilaufnahme: 77 m
 - Eigengewicht: 16 kg
 - Bolzen Wandbefestigung: 4x M12 8.8 Klasse
 - Umgebungstemperatur: -10 bis +50 Grad C

Die Seilwinde darf nicht zum Befördern von Personen benutzt werden !