

COMEUP WINCH

Walrus 20

24 Volt DC
Gemäß IP68

Zugkraft: 9.070 kg



Lieferumfang:

- Seilwinde in 24 Volt DC ausführung
- Seilrollenfenster mit 4 – fach Rollen
- Seilanpressrolle
- Stahlseil mit Sicherheitshaken 12,7 mm x 25 m (Standard Trommel)



HENNRICHS SUPERWINCH GmbH

Arnoldstraße 70
47906 Kempen

Tel +49 2152 / 91530

Fax +49 2152 / 915 335

Mob +49 172 – 807 4667

hennrichs.superwinch@t-online.de

www.hennrichs-superwinch.de

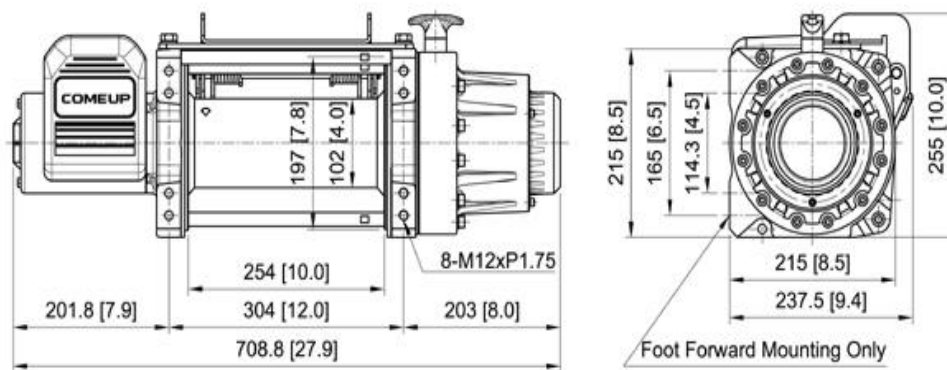
Stand 06 / 2016

Technisches Datenblatt

Triebwerksgruppe	1 EM
Getriebe	3-stufiges Planetengetriebe
Übersetzung	343:1
Bremse	Automatische Lasthaltebremse (Konusbremse)
Trommeldurchmesser	102 mm
Trommellänge	254 mm
Seilgeschwindigkeit	1,2 bis 7,3 m / min (Lastabhängig)
Typenbezeichnung	Walrus 20 in 24 Volt DC
Zugkraft	
Unterste Seillage	9.070 kg
2. Seillage	7.425 kg
3. Seillage	6.287 kg
Elektromotor	4,74 kW (6 PS)
Gewicht mit Seil	80 kg
Abmessung (lxbxh)	708,8 x 237,5 x 255 mm
Stromaufnahme	24 Volt DC 45 – 310 Ampere (Lastabhängig)
Stahlseil	12,7 mm x 25 m mit Sicherheitshaken
Bedienung	Kabel – Handfernbedienung
Lärmpegel	75 db (A)

Gehörschutzvorschriften: (für Ihre persönliche Sicherheit)

Bis 80 db (A)	Gehörschutz kann getragen werden
Ab 80 db (A)	Gehörschutz sollte getragen werden
Ab 95 db (A)	Gehörschutz muß getragen werden



Diese Seilwinde darf nicht zum Transportieren von Menschen verwendet werden!