

COMEUP WINCH

Wolf 12 (12 oder 24 Volt DC)



Zugkraft 5.443 kg

Lieferumfang:

- Seilwinde in 12 oder 24 Volt DC
- Seil Freilaufschaltung manuell
- Seilanpressrolle
- Handfernbedienung mit 5 mtr. Kabel
- Seilrollenfenster
- Batterieanschlußkabel kpl.
- Stahlseil mit Sicherheitshaken 30m x 9,5mm
-

Optionale Ausstattung:

- Umlenkrolle 9,0 to
- Funkfernsteuerung



HENNRICH'S SUPERWINCH GmbH

Arnoldstraße 70

47906 Kempen

Tel +49 2152 / 91530

Fax +49 2152 / 915 335

Mob +49 172 – 807 4667

hennrichs.superwinch@t-online.de

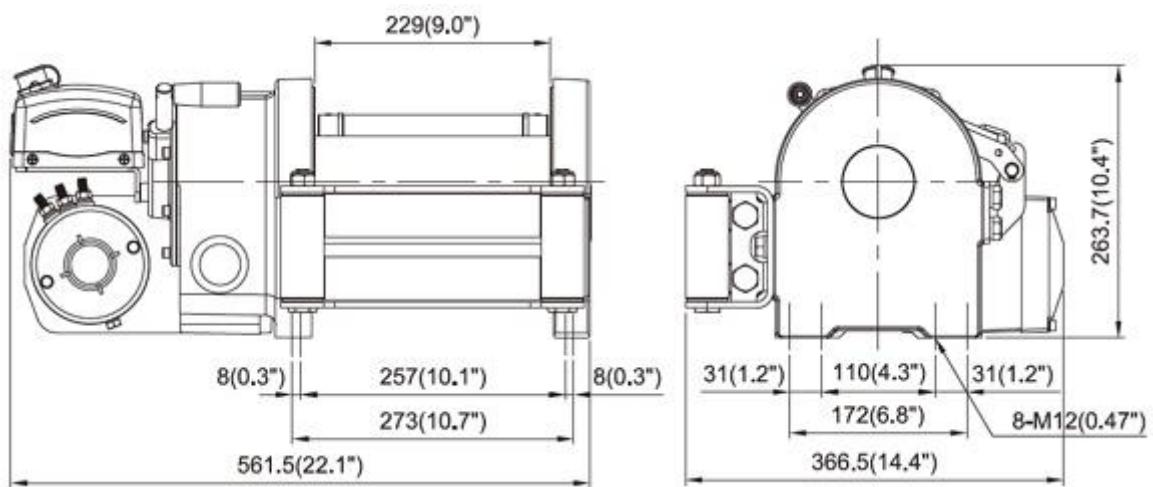
www.hennrichs-superwinch.de

Stand 06 / 2016

Technische Spezifikationen

Wolf 12 (12 / 24 Volt

- | | |
|------------------------|---------------------------|
| • Seilaufnahme max. | 30,5 m x 9,5 mm |
| • Getriebe | Schneckengetriebe |
| • Gewicht ohne Zubehör | 42 kg |
| • Bremse | selbsthemmende Schnecke |
| • Getriebeübersetzung | 424:1 |
| • Motor | 4,6 PS(12V) / 3,0 PS(24V) |
| • Trommeldurchmesser | 89 mm |
| • Trommellänge | 229 mm |



| Zugkraft, kg / lb | Seilgeschwindigkeit, mpm / fpm | Amp. Zug, 12V | Amp. Zug, 24V |
|-------------------|--------------------------------|---------------|---------------|
| Keine Ladung | 6.2 / 20.3 | 70 | 40 |
| 2,722 / 6,000 | 2.7 / 8.9 | 180 | 85 |
| 3,629 / 8,000 | 1.7 / 5.6 | 270 | 120 |
| 4,535 / 10,000 | 1.4 / 4.6 | 310 | 150 |
| 5,443 / 12,000 | 1.0 / 3.3 | 350 | 190 |

| Schicht des Seiles | Zugkraft, kg / lb | Gesamtlänge Seil auf der Trommel, m / ft |
|--------------------|-------------------|--|
| 1st | 5,443 / 12,000 | 7.3 / 24.0 |
| 2nd | 4,563 / 10,060 | 16.0 / 52.6 |
| 3rd | 3,928 / 8,659 | 26.1 / 85.8 |
| 4th | 3,448 / 7,601 | 30.5 / 100 |

Diese Seilwinde darf nicht zum Heben oder Transportieren von Menschen verwendet werden !