

COMEUP WINCH

Wolf 8.5 (12 oder 24 Volt DC)



Zugkraft 3.856 kg

Lieferumfang:

- Seilwinde in 12 oder 24 Volt DC
- Seil Freilaufschaltung manuell
- Seilanpressrolle
- Handfernbedienung mit 5 mtr. Kabel
- Seilrollenfenster
- Batterieanschlußkabel kpl.
- Stahlseil mit Sicherheitsshaken 45m x 8mm

Optionale Ausstattung:

- Umlenkrolle 9,0 to
- Funkfernsteuerung



HENNRICHS SUPERWINCH GmbH

Arnoldstraße 70

47906 Kempen

Tel +49 2152 / 91530

Fax +49 2152 / 915 335

Mob +49 172 – 807 4667

hennrichs.superwinch@t-online.de

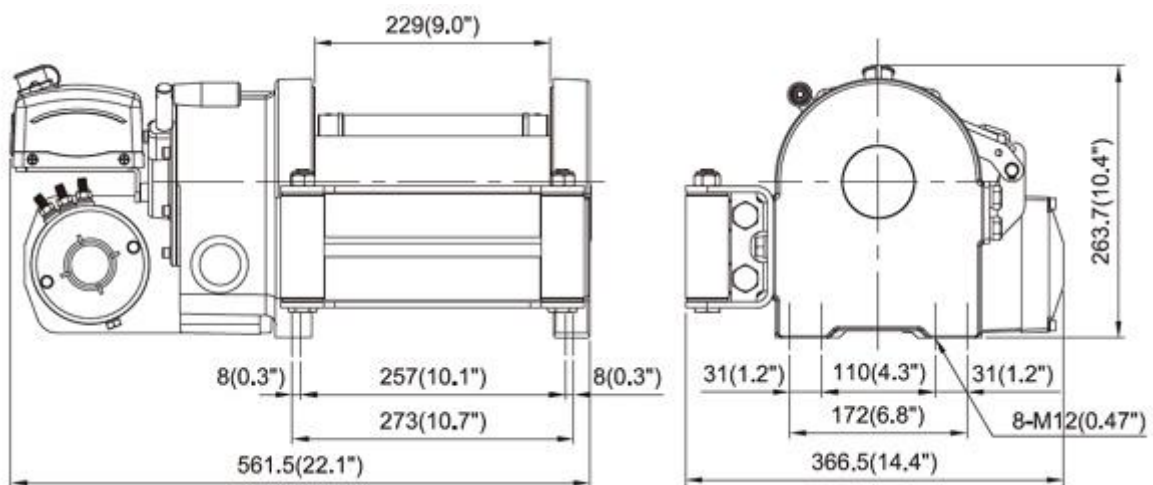
www.hennrichs-superwinch.de

Stand 06 / 2016

Technische Spezifikationen

Wolf 8.5 (12 / 24 Volt)

• Seilaufnahme max.	45 m x 8 mm
• Getriebe	Schneckengetriebe
• Gewicht ohne Zubehör	42 kg
• Bremse	selbsthemmende Schnecke
• Getriebeübersetzung	228,9:1
• Motor	4,6 PS(12V) / 2,6 PS(24V)
• Trommeldurchmesser	89 mm
• Trommellänge	229 mm



Zugkraft, kg / lb	Seilgeschwindigkeit, mpm / fpm	Amp. Zug, 12V	Amp. Zug, 24V
Keine Ladung	10,6 / 34,8	55	40
907 / 2.000	4,3 / 14,1	120	70
1.814 / 4.000	3,0 / 9,8	200	100
2.722 / 6.000	2,4 / 7,9	255	130
3.630 / 8.000	2,0 / 6,6	320	160
3.856 / 8.500	1,8 / 5,9	350	170

Seillage	Zugkraft, kg / lb	Gesamtlänge Seil auf der Trommel, m / ft
1.	3.856 / 8.500	8,0 / 26,4
2.	3.279 / 7.229	17,5 / 57,4
3.	2.853 / 6.289	28,4 / 39,1
4.	2.524 / 5.566	40,7 / 133,4
5.	2.264 / 4.991	45,0 / 150,0

Diese Seilwinde darf nicht zum Heben oder Transportieren von Menschen verwendet werden !