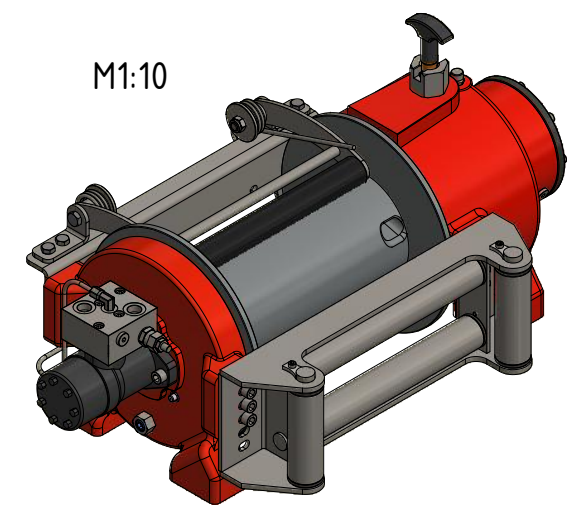


M1:10



<b>ProLux-Systemtechnik GmbH &amp; Co.KG</b> Am Schinderwasen 7 D-89134 Blaustein	zul. Abw.	Werkstueckkanten	Massstab	1 : 10	Gewicht	199,0 kg
			Werkstoff			
	Datum	Name	Benennung			
	Gezeichnet	23.07.2019	lang1ph	<b>Hammer HMW 11.5 PHT-EN</b> manueller Freilauf		
	Kontrolliert					
	Norm			Artikel-Nr.		
				648 123		1
						A3
Status	Änderungen	Datum	Name	<small>Weitergabe sowie Vervielfältigung dieser Zeichnung, Verwertung und Mitteilung seines Inhalts sind verboten, soweit nicht ausdrücklich gestattet. Zuwiderhandlungen verpflichten zu Schadensersatz. Alle Rechte für den Fall der Patent-, Gebrauchsmuster- oder Designantragung vorbehalten.          The reproduction, distribution and utilization of this drawing as well as the communication of its contents to others without express authorization is prohibited. Offenders will be held liable for the payment of damages. All rights reserved in the event of the grant of a patent, utility model or design.</small>		